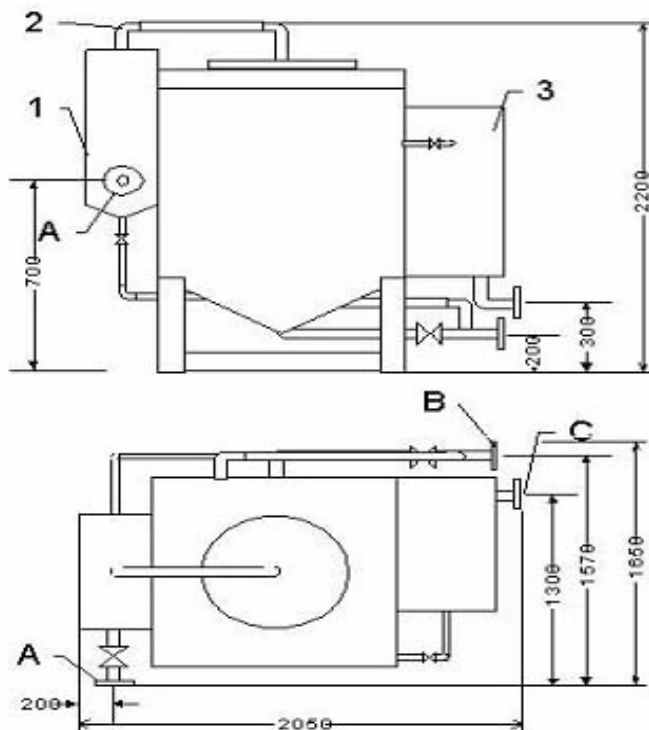




### Локальное оборудование для очистки сточных вод



Марка	Производительность, м <sup>3</sup> /ч	Габариты, м	Цена без НДС, руб	Цена с НДС, руб
-------	---------------------------------------	-------------	-------------------	-----------------

#### *Разделители жидких сред (без блока подогрева)*

Позволяет извлекать из сточных вод ценные компоненты, в том числе нефтепродукты (для использования в качестве топлива или добавок), жиры для переработки, растительные масла для вторичного использования и т.п.

Применяется взамен существующих (проектируемых) нефтеловушек, жироловок, отстойников, декантаторов.

ТС.ГФ-01/1 Н	1	1,5x1,2x2,0	111 000	<b>130 900</b>
ТС.ГФ-01/1 П	1	1,2x1,2x2,0	127 500	<b>150 400</b>
ТС.ГФ-02/1 Н	2	2,2x1,6x2,0	180 900	<b>213 400</b>
ТС.ГФ-02/1 П	2	1,8x1,6x2,0	200 000	<b>236 000</b>
ТС.ГФ-05/1 Н	5	3,8x2,3x2,0	342 000	<b>403 500</b>
ТС.ГФ-05/1 П	5	3,6x2,3x2,0	365 200	<b>430 900</b>
ТС.ГФ-10/1 Н	10		550 800	<b>649 900</b>
ТС.ГФ-10/1 П	10		585 100	<b>690 400</b>
ТС.ГФ-20/1 Н	20	6,0x2,3x2,3	665 700	<b>785 500</b>
ТС.ГФ-20/1 П	20	6,0x2,3x2,3	689 800	<b>813 900</b>