



Вентиляторы крышные осевые ВКО



Осевые крышные вентиляторы ВКО предназначены для использования в системах приточной и вытяжной вентиляции производственных, сельскохозяйственных и административных помещений. Крышный вентилятор может устанавливаться на плоских, односкатных, двускатных или арочных крышах.

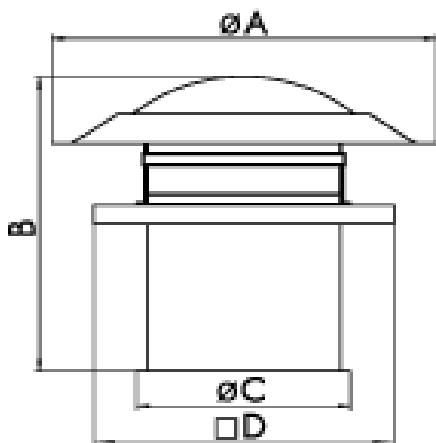
Корпус крышного вентилятора выполнен из оцинкованной стали или стали с полимерным порошковым покрытием. Для предотвращения утечки теплого воздуха из помещения и попадания атмосферных осадков крышный вентилятор снабжен обратным воздушным клапаном.

Крышный вентилятор оборудован трехфазным асинхронным двигателем, класс защиты электродвигателя вентилятора - IP 55.

Существуют два типа исполнения вентиляторов на приток и на вытяжку.

Тип вентилятора	Производительность, м ³ /ч	Мощность, Вт	Частота вращения, об/мин	Уровень шума, дБ	Питание	Масса, кг	Цена с НДС, руб.
ВКО-3,15	2000	0,12	1500	68	~3ф 380В 50Гц	14,8	6 383 р
ВКО-4,0	4000	0,18	1500	74	~3ф 380В 50Гц	18	7 163
ВКО-5,6	8000	0,37	1000	75	~3ф 380В 50Гц	34	9 270
ВКО-7,1	10000	0,37	1000	78	~3ф 380В 50Гц	40	10 300

Габаритные размеры



Тип вентилятора	A	B	C	D
ВКО-3,15	480	275	620	740
ВКО-4,0	640	530	440	530
ВКО-5,6	900	715	614	740
ВКО-7,1	1170	715	760	935

Дополнительные принадлежности:

Наименование	Номинальный ток, А	Степень защиты	Габаритные размеры, мм	Масса, кг	Цена с НДС, руб.
Автоматический выключатель типа М611	1,0-1,6	IP65	70x116x60	0,5	1850