



### Вентиляторы осевые канальные (ВОК)

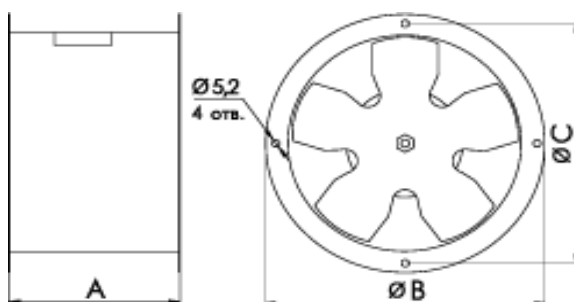


Вентиляторы осевые канальные низкого давления предназначены для использования в системах общеобменной вентиляции, вентиляции рабочих мест, охлаждения приборов и оборудования.

Корпус канальных вентиляторов изготовлен из черной стали с порошковым покрытием. С обеих сторон корпуса вентилятора имеются фланцы стандартных размеров для крепления к воздуховодам. Рабочее колесо канального вентилятора изготавливается из алюминия.

Тип вентилятора	Производительность, м3/ч	Мощность, Вт	Частота вращения, об/мин	Уровень шума, дБ	Питание	Масса, кг	Цена с НДС, руб.
ВОК-1,8	300	5	1500	52	220В 50Гц	2	1246
ВОК-2,0	450	10	1500	55	220В 50Гц	2,5	1 568
ВОК-2,3	750	10	1500	60	220В 50Гц	2,8	1 568
ВОК-2,5	950	16	1500	60	220В 50Гц	3	1 708
ВОК-3,0	1500	34	1500	68	220В 50Гц	4	1 919
ВОК-3,15	2500	34	1500	68	220В 50Гц	4	3 730
ВОК-4,0	4500	0,18	1500	74	~3ф 380В 50Гц	11	5 820
ВОК-5,6-1	8500	0,37	1000	75	~3ф 380В 50Гц	26	6 675
ВОК-5,6-2	11000	0,75	1500	80	~3ф 380В 50Гц	26	6 545
ВОК-7,1	11500	0,37	1000	77	~3ф 380В 50Гц	34	7 960
ВОК-8,0	22000	1,5	1000	82	~3ф 380В 50Гц	62	12 030
ВОК-10,0	40000	3	1000	86	~3ф 380В 50Гц	85	16 640

#### ГАБАРИТНЫЕ РАЗМЕРЫ



Тип вентилятора	А	В	С
ВОК-1,8	150	214	194
ВОК-2,0	150	244	224
ВОК-2,3	150	274	254
ВОК-2,5	160	298	278
ВОК-3,0	160	344	324
ВОК-3,15	126	356	340
ВОК-4,0	290	440	424
ВОК-5,6	355	614	595
ВОК-7,1	355	760	740
ВОК-8,0	415	870	846
ВОК-10,0	610	1070	1046

#### Дополнительные принадлежности:

Наименование	Номинальный ток, А	Степень защиты	Габаритные размеры, мм	Масса, кг	Цена с НДС, руб.
Регулятор скорости	0,4-4,0	IP54	82x82x65	0,2	400
Автоматический выключатель типа М611	1,0-1,6	IP65	70x116x60	0,5	850
	1,6-2,5	IP65			
	2,5-4,0	IP65			