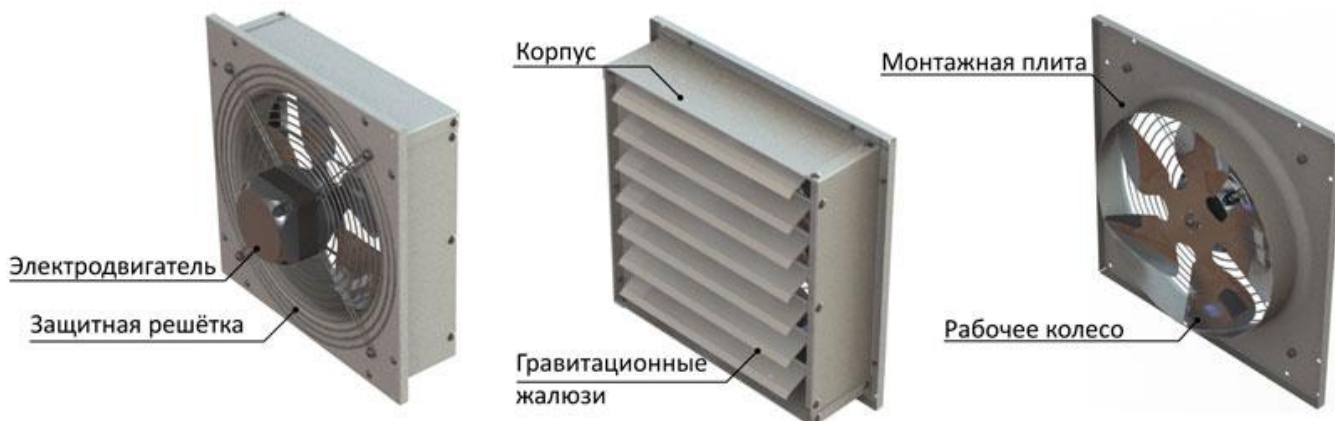


ВЕНТИЛЯТОРЫ ОСЕВЫЕ ОКОННЫЕ СЕРИЯ ВО-220



Корпус вентилятора выполнен из стали с порошковым покрытием. Рабочее колесо изготовлено из алюминия, защищено хромированной сеткой. В комплект входят гравитационные жалюзи. Двигатель со встроенным температурным реле, класс защиты электродвигателя вентилятора - IP 42. Бесшаговый тиристорный регулятор скорости обеспечивает плавное регулирование скорости вращения.

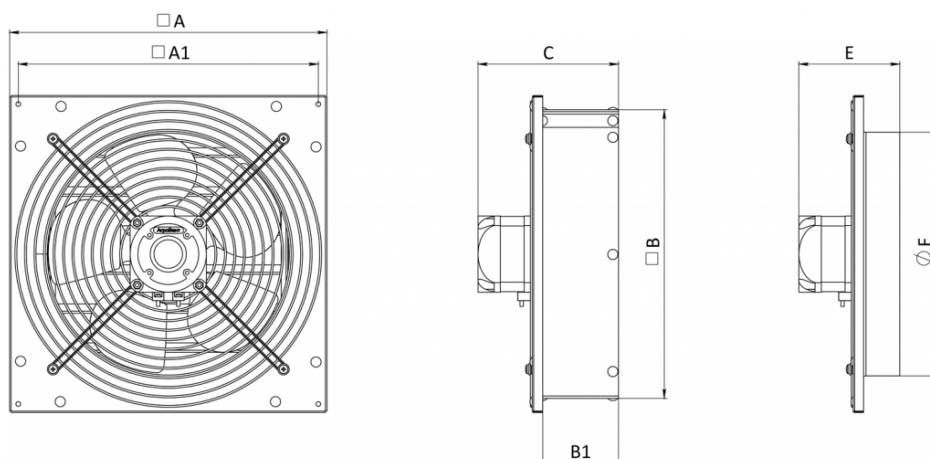
Вентилятор может эксплуатироваться в условиях умеренного климата при температуре окружающей среды от -10 до +40 °С. Благодаря надежности конструкции вентиляторы данного типа могут непрерывно функционировать в течение продолжительного времени.

Технические характеристики и цены вентиляторов ВО-220

Модель вентилятора	Подача воздуха, м ³ /час	Мощность эл.дв., Вт	Частота вращения, об/мин	Напр., В	Ток, А	Уровень шума, дБ(А)*	Степень защиты	Статич. давление пах, Па	Вес, кг	Цена, руб
ВО-2,0	450	10	1500	220	0,23	55	IP42	70	3,5	2 946
ВО-2,3	810	10	1500	220	0,23	60	IP42	90	3,5	2 979
ВО-2,5	900	16	1500	220	0,45	60	IP42	85	4	3 246
ВО-2,5 без жалюзи	900	16	1500	220	0,45	60	IP42	85	4	2 578
ВО-3,0	1500	34	1500	220	0,87	68	IP42	100	7	4 065
ВО-3,15	2400	34	1500	220	2	68	IP42	120	7,5	4 874

* - уровень шума на расстоянии 1м от вентилятора

Габаритные размеры вентиляторов ВО-220



Модель вентилятора	Габаритные размеры, мм						
	A	A1	B	B1	C	E	F
ВО-2,0	290	266	217	115	160	115	210
ВО-2,3	324	310	260	65	175	123	237
ВО-2,5	330	315	298	77	176	131	253
ВО-3,0	400	382	340	155	208	150	306
ВО-3,15	450	424	379	124	240	147	318

ВЕНТИЛЯТОРЫ ОСЕВЫЕ ОКОННЫЕ (ПРОМЫШЛЕННЫЕ) СЕРИЯ ВО-380

Варианты исполнения:

с настенной панелью (ВО-380 т/р 2,5 - 8,0)

в квадратном корпусе (ВО-380 т/р 5,6 - 14,0)



Корпус вентилятора с настенной плитой изготавливается из оцинкованной углеродистой стали и дополнительно имеет полимерное покрытие, что обеспечивает улучшенную коррозионную стойкость.

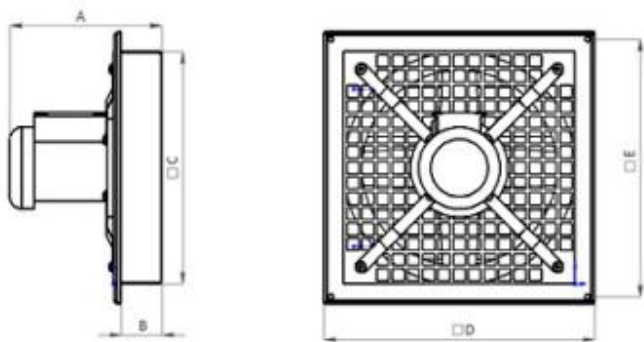
Рабочее колесо надежно защищено решеткой и так же имеет полимерное покрытие. Вентилятор комплектуется рамкой с жалюзи (без рамки и жалюзи- дешевле), которая монтируется с наружной стороны помещения для защиты вентилятора и помещения от попадания атмосферных осадков, ветра и пыли.

Питание вентилятора от трехфазной сети переменного тока: 380В, 50Гц. Для управления скоростью вращения вентилятора рекомендуется применять частотные регуляторы.

Технические характеристики и цены вентиляторов ВО-380

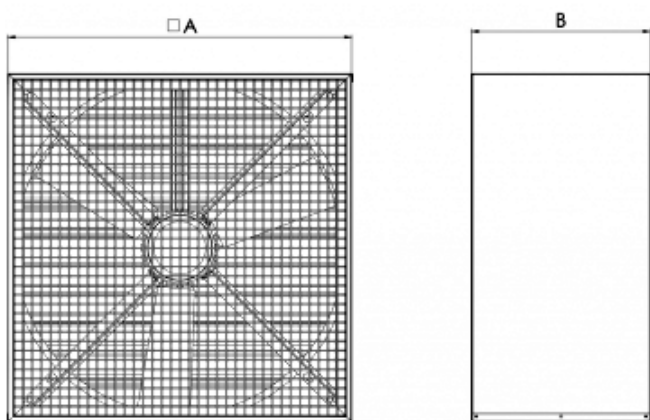
Название вентилятора	Подача воздуха, м3/ч	Мощность двигателя, кВт	Частота вращения, об/мин	Напр., В	Ток, А	Уровень шума, дБ (А)	Степень защиты	Давление max, Па	Масса, кг	Цена, руб
ВО-2,5	900	0,12	1500	380	0,5	60	IP54	105	6	7 170
ВО-3,15	2400	0,12	1350	380	0,5	68	IP54	80	9	7 381
ВО-3,55	3000	0,12	1500	380	0,7	64	IP54	90	10	по запросу
ВО-4,0	4500	0,18	1500	380	0,7	74	IP54	100	12	7 951
ВО-4,5	5200	0,25	1500	380	0,8	75	IP54	120	17	9 967
ВО-5,6	8000	0,37	1000	380	1,4	75	IP55	90	26	15 040
ВО-7,1	10500	0,37	1000	380	1,7	77	IP55	80	36	15 730
ВО-8,0	20000	0,75	1000	380	2,3	80	IP54	130	40	18 235

Габаритные размеры вентиляторов ВО-380 (с настенной панелью):



Название вентилятора	А, мм	В, мм	С, мм	Д, мм	Е, мм
ВО-2,5	245	90	300	330	315
ВО-3,15	325	120	380	450	425
ВО-4,0	340	145	420	510	485
ВО-4,5	370	345	480	570	550
ВО-5,6	480	275	620	740	710
ВО-7,1	480	275	750	950	900
ВО-8,0	550	275	840	950	900

Габаритные размеры вентиляторов ВО 380 № 5.6-8.0 (в квадратном корпусе).



Название вентилятора	А, мм	В, мм
ВО-5,6	610	335
ВО-7,1	745	335
ВО-8,0	835	380