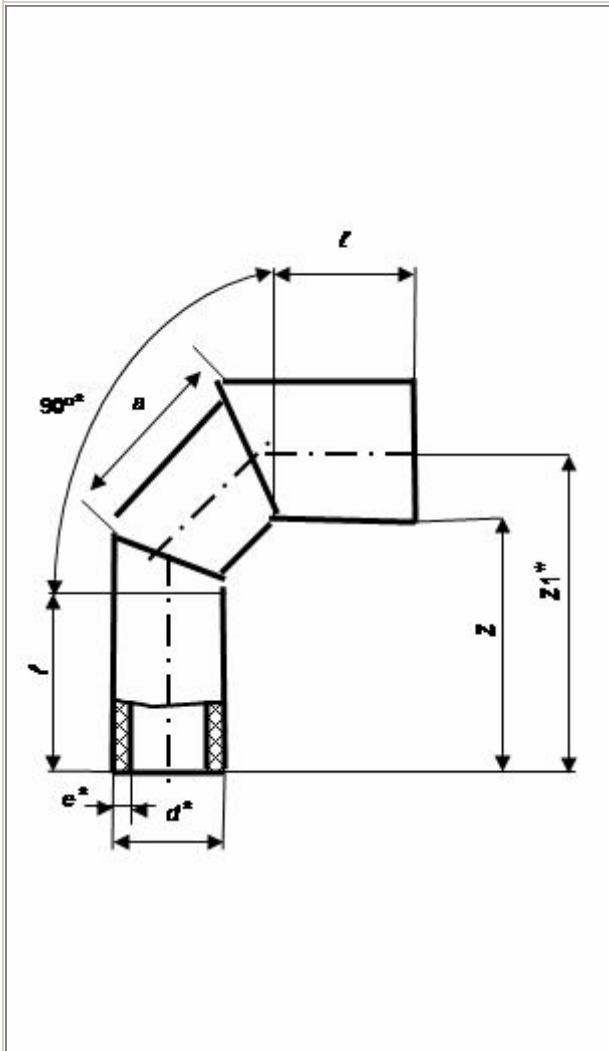
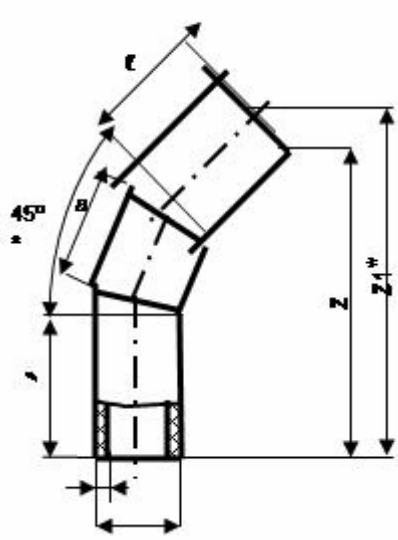



90°

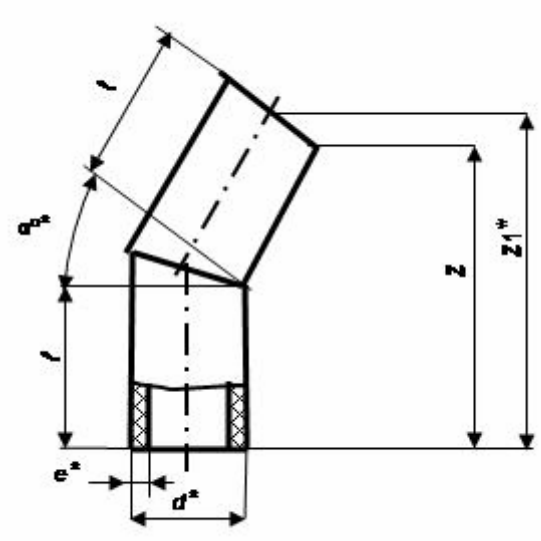



d, .		
	80, SDR 13,6	100, SDR 17
32	115,51	115,94
40	150,05	150,14
50	196,45	196,40
63	282,46	281,45
90	460,49	459,38
110	640,01	638,62
160	1194,17	1188,11
225	2089,00	2079,81
280	4528,46	4495,76
315	5565,82	5532,16
355	8317,19	8275,24
400	10328,66	10251,33
500	16782,36	16642,34
630	27686,32	27541,84
710	40610,54	40335,94
800	51119,25	50696,05

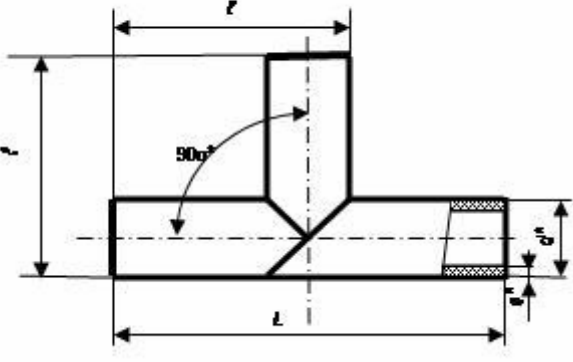

45-60°

		d, .		
			80, SDR 13,6	100, SDR 17
		32	60,24	60,50
		40	78,83	78,89
		50	104,10	104,06
		63	150,64	150,04
		90	268,51	267,75
		110	390,70	389,70
		160	762,39	712,33
		225	1280,55	1274,43
		280	3382,60	3357,17
		315	4171,99	4145,82
		355	6032,12	5897,61
		400	7504,23	7447,08
		500	11963,70	11862,88
		630	22140,62	22022,90
		710	31362,11	31147,58
800	41011,15	40667,29		


15-30°

		d, .		
			80, SDR 13,6	100, SDR 17
		32	60,23	60,50
		40	78,83	78,89
		50	104,10	104,07
		63	150,64	150,04
		90	268,52	267,75
		110	390,70	389,70
		160	716,39	712,34
		225	1280,54	1274,43
		280	2236,74	2218,58
		315	2778,16	2759,47
		355	4017,54	4039,43
		400	5050,87	5010,52
		500	8889,82	8811,41


		630	15674,16	15588,54
		710	22113,68	21959,22
		800	29417,68	29166,40

		d,				
				80, SDR 13,6	100, SDR 17	
				32	120,45	121,00
				40	157,67	157,78
				50	208,20	208,14
				63	301,29	300,08
				90	517,90	516,47
				110	724,86	723,10
				160	1373,11	1365,53
				225	2443,06	2431,58
				280	4473,49	4437,16
				315	5556,33	5518,94
				355	7494,08	7453,96
				400	9359,59	9285,63
				500	16616,47	16470,83
				630	31348,31	31177,09
		710	48905,64	48562,38		
		800	61805,60	61277,06		


80 SDR 13,6

			d,			
					80, SDR 13,6	100, SDR 17
			63x100		695,89	793,78
			110x90		1438,58	1052,26
		110x160		160,01	1420,39	
355x160	3873,55	11750,44	160x90	1603,03	1216,71	
355x315	5583,23	5689,33	160x225	2916,29	4038,80	
315x400	5052,50	5158,60	225x315	3067,40	3205,04	
400x500	8046,47	8294,29	280x225	3020,39	3187,33	
500x315	9532,41	9913,20	315x110	5296,75	6677,48	
500x630	12253,01	12549,32	315x160	4703,13	11750,44	

80 SDR 13,6

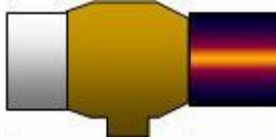
	, SxS1xL ,			
		80 SDR 11, 100 SDR 13,6	80 SDR13,6, 100 SDR 17	
	110x63	8,1x4,7x400	1497,13	1404,24
	160x63	11,8 4,7 520	3195,64	2985,46
	160 110	11,8 8,1 520	2768,30	2549,35
	225 63	16,6 4,7 650	7503,61	7113,50
	225 110	16,6 8,1 650	7115,44	6709,41
	225 160	16,6 11,8 650	6435,17	6001,38
	315x63	23,2 4,7 830	13077,25	11685,07
	315 110	23,2 8,1 830	12689,05	11281,01
	315 160	23,2 11,8 830	12008,78	10572,95
	315 225	23,2 16,6 830	9294,28	7808,57
	400 110	29,4 8,1 1000	19867,94	17349,08
	400 160	29,4 11,8 1000	19187,67	16641,05
	400 225	29,4 16,6 1000	16473,16	13876,67
	400 315	29,4 23,2 1000	15287,58	12973,39
	500 100	36,8 8,1 1200	33715,73	28455,77
	500 160	36,8 11,8 1200	31000,40	26044,30
	500x225	36,8 16,6 1200	30320,96	24983,34
	500 315	36,8 23,2 1200	29135,37	24080,06
	630 315	46,3 23,2 1460	54890,41	44622,50
	630 400	46,3 29,4 1460	53063,27	43003,57
630 500	46,3 36,8 1460	49799,15	40640,72	

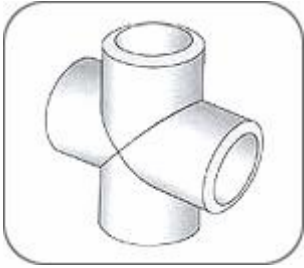
/


	,		
		.	.
	32	221,26	221,26
	63	391,69	427,57
	90	611,46	660,79
	110	740,03	790,86
	160	1487,53	1641,51
	225	2411,44	3115,58
	280	6187,81	7014,54
	315	6726,01	7573,67

	355	13870,61	16977,22
	400	18126,88	22746,43
	500	32577,55	44048,68


/ ()


			
	32	221,26	221,26
	63	411,13	415,61
	90	629,40	683,22
	110	774,41	816,27
	160	1634,04	1702,81
	225	2707,45	3226,21
	315	6755,91	7697,76

			
		80	100
	32	125,42	173,91
	40	165,28	225,23
	50	219,93	294,61
	63	329,51	422,19
	90	556,17	689,08
	110	781,43	943,85
	160	1552,06	1782,16
	225	2797,11	3119,73
	280	5564,39	5935,75
	315	6940,68	7362,99
	355	9248,43	9728,08
	400	11586,03	12089,88
	500	18942,83	19522,31
630	38714,47	39442,29	
710	60601,32	61233,71	
800	76659,60	77194,33	


	,	
	50	270,60
	63	360,30
	90	408,14
	110	514,28
	160	967,27
	225	1246,83
	280	1210,95
	315	2208,12
	355	2743,33
	400	3843,65
	500	4933,50
	630	7011,55
800	13321,20	

80 SDR 11


	,	
	32 63	118,16
	63 110	274,90
	110 160	574,05
	160 225	1451,50
	225 315	7211,88

	,				
		80		100	
		SDR 13,6	SDR 11	SDR 11	SDR 17
	50	74,75	74,75	74,75	74,75
	63	-	59,80	67,28	-
	90	285,55	-	0,00	-
	110	171,93	186,88	186,88	164,45
	160	310,96	313,95	328,90	313,95
	225	478,40	508,30	508,30	478,40
	280	-	-	2452,85	-
	315	1366,43	1366,43	1889,35	1474,96
400	2242,50	2242,50	3623,88	2913,76	


	500	3139,50	3139,50	5926,18	4520,88
	630	7475,00	7475,00	14215,96	10783,44
	800	-	-	-	22004,91

		80		100	
		SDR 13,6	SDR 11	SDR 11	SDR 17
	50	172,97	177,95	183,90	172,96
	63	191,62	199,07	215,97	198,70
	90	465,14	-	-	464,69
	110	449,50	487,42	568,10	441,53
	160	911,95	1031,55	1181,05	897,00
	225	1659,45	1898,65	2197,65	1644,50
	280	-	-	3936,00	3385,58
	315	2760,25	2951,64	3707,69	2861,29
	400	4324,79	4639,51	6397,29	4982,59
	500	6213,38	6698,21	10073,07	7572,36
	630	12099,93	12873,97	20547,46	15386,95
	800	-	-	-	29089,41


80 SDR 11


		
	63	222,65
	110	687,48
	160	1518,23
225	3167,91	


90°


		
	63	165,73
	110	548,62
	160	1035,17
225	2553,01	

45°

		
	110	463,94
	160	965,63
	225	1976,90

		
	110 63	531,74
	160 100	1321,07
	160 63	1312,10
	225 63	2655,53
	225 110	2797,56
	225 160	2966,26

		
	32	157,87
	63	220,77
	90	579,55
	110	491,86
	160	840,65
	225	1761,85
	315	2533,07
	400	3664,62
	500	5642,13

		
	63	98,18
	110	241,88
	160	421,15
	225	1069,63