

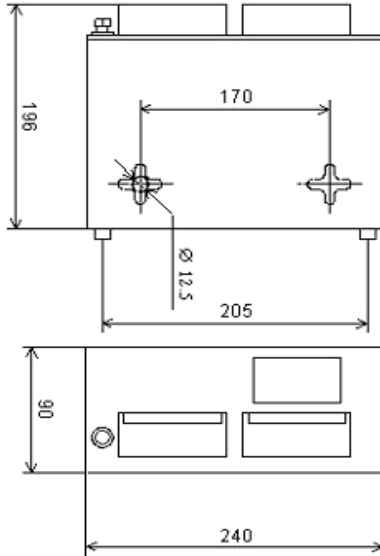


## Пускатели бесконтактные реверсивные ПБР-3А, ПБР-3 и ПБР-3АА

Код ОКП 42 1898

ТУ 25-02.120760-78

Сертификат соответствия - РОСС RU АЯ15.Н00002



### Назначение:

Бесконтактное управление электроисполнительными механизмами с трехфазными двигателями:

**ПБР-3А** - управление механизмами с 3-х фазными синхронными и асинхронными двигателями (ДСТР, АОЛ, 4А, АИР).  
Защита асинхронного двигателя от перегрузки.

**ПБР-3** - для управления механизмами с 3-х фазными синхронными двигателями

**ПБР-3АА** - управление механизмами для АЭС

### Основные параметры

Входной сигнал	импульсы 2-х полупериодного выпрямленного синусоидального напряжения (24±6) В с непрерывным изменением скважности; - изменение состояния бесконтактных ключей.
Входное сопротивление пускателя	750 Ом
Максимальный коммутируемый ток	3 А
Быстродействие (время запаздывания выходного тока при подаче и снятии управляющего сигнала)	25 мс
Разница между длительностями входного и выходного сигналов не более	20 мс
Напряжение источника питания цепей управления	22-26 В (среднее значение двухполупериодного выпрямленного тока)
Норма средней наработки на отказ	100000 час
Полный срок службы	10 лет
Степень защиты	IP-20
Электрическое питание	220/380 В, 50 Гц
Потребляемая мощность	5 Вт
Масса	3,5 кг

Режим работы - повторно-кратковременный реверсивный с частотой включений до 630 в час при продолжительности включения ПВ 25%.

	<b>ПБР-3</b>	<b>ПБР-3А</b>	<b>ПБР-3АА</b>
<b>Цена с НДС, руб</b>	<b>договорная</b>		