

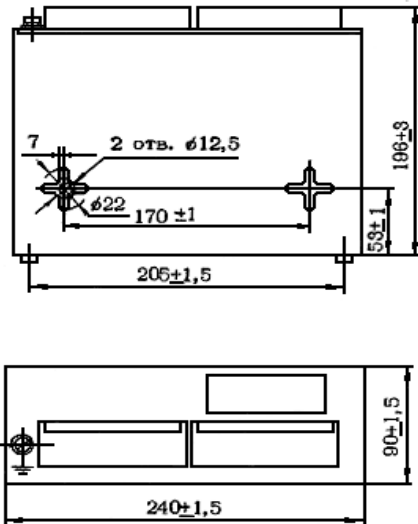


Пускатели бесконтактные реверсивные ПБР-2М, ПБР-2М 1 и ПБР-2МА

Код ОКП 42 1898

ТУ 25-02.120123-81

Сертификат соответствия - РОСС RU АЯ15.Н00001



Назначение:

Бесконтактное управление электроисполнительными механизмами с однофазными конденсаторными электродвигателями

ПБР-2М - для управления механизмами с электромагнитным тормозом;

ПБР-2М1 - для управления механизмами с механическим тормозом

ПБР-2МА - для управления механизмами в атомном исполнении

Основные параметры

Входной сигнал	- импульсы 2-х полупериодного выпрямленного синусоидального напряжения (24±6) В с непрерывным изменением скважности; - изменение состояния бесконтактных ключей.
Входное сопротивление пускателя	750 Ом
Максимальный коммутируемый ток	4 А
Быстродействие (время запаздывания выходного тока при подаче и снятии управляющего сигнала)	25 мс
Разница между длительностями входного и выходного сигналов не более	20 мс
Напряжение источника питания цепей управления	22-26 В (среднее значение двухполупериодного выпрямленного тока)
Норма средней наработки на отказ	200000 час
Полный срок службы	10 лет
Степень защиты	IP-20
Электрическое питание	220 В, 50 Гц
Потребляемая мощность	7 Вт
Масса	4 кг

Режим работы - повторно-кратковременный реверсивный с частотой включений до 630 в час при продолжительности включения ПВ 25%.

	ПБР-2М	ПБР-2М 1	ПБР-2МА
Цена с НДС, руб	договорная		