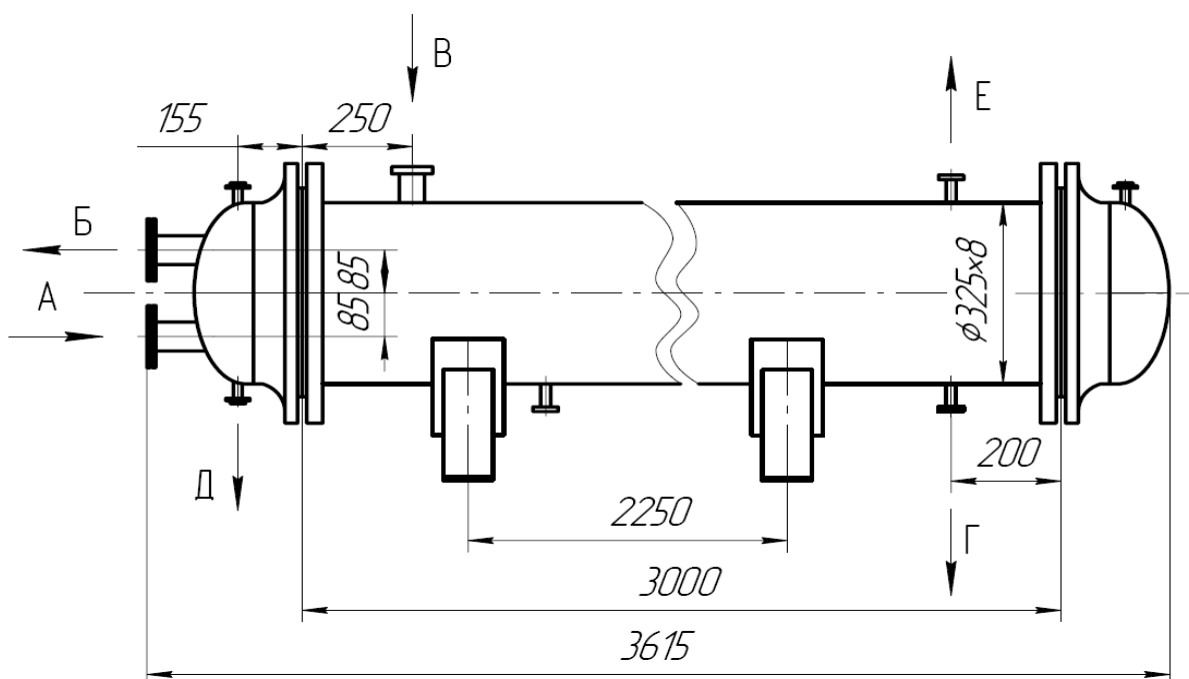




Подогреватель мазута ПМ 25-6



Технические характеристики

Наименование	В корпусе	В пучке
Давление рабочее, Мпа	13	2,5
Температура, °С		
на входе	250	60...80
на выходе		115... 125
Среда	Пар	Мазут
Производительность, G, т/час	-	6
Объем, м ³	по пару 0,15	по мазуту 0,072
Гидравлическое сопротивление трубной системы, м вод. ст.		14,2
Масса заполненного/не-заполненного аппарата, кг		899/666
Давление пробное при гидроиспытании, Мпа	1,7	3,2

Экспликация штуцеров

	Назначение	Ду, мм	Вылет, мм
А	Вход мазута	50	125
Б	Выход мазута	50	125
В	Вход пара	50	65
Г	Отвод конденсата	32	65
Д	Дренаж мазута	20	25
Е	Отсос воздуха	20	65

Оставляем за собой право на технические изменения

Цена: 173 633 рублей