

**Подогреватель пароводяной емкостной**  
**горизонтальный типа ВПЕ (аналог STD)**

Подогреватель емкостной предназначен для нагрева воды в системах циклического горячего водоснабжения коммунальных (центральных тепловых пунктах, котельных), общественных, бытовых, производственных и пр. потребителей (зданий, сооружений) в т.ч. временных строений, где есть водопроводная вода с давлением до 5 кгс/см<sup>2</sup>.

Подогреватель пароводяной емкостной горизонтальный типа ВПЕ состоит из корпуса в виде бочки и змеевика из гладких профилированных труб.

В подогревателе пароводяном емкостном теплоносителем является пар или горячая вода.

Условное обозначение подогревателя пароводяного емкостного горизонтального типа ВПЕ (пример заказа): ВПЕ-0,4 (STD-3073)

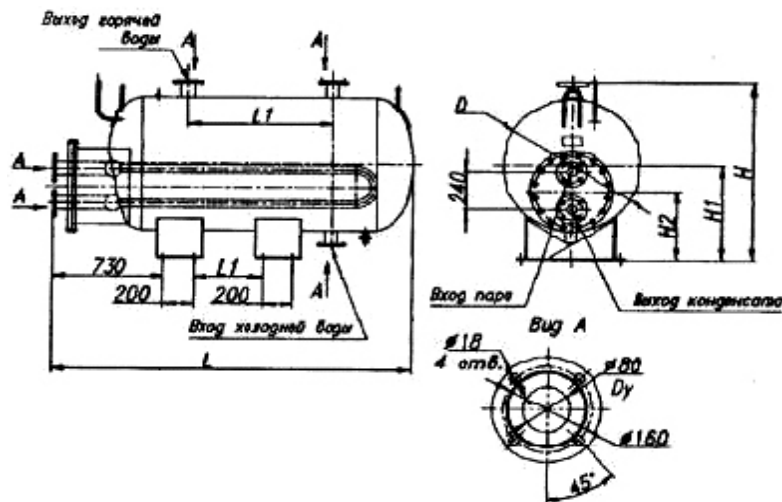


**Теплотехнические характеристики подогревателя пароводяного емкостного горизонтального типа ВПЕ : \***

Условное обозначение обогревателя	ВПЕ-0,4 (STD-3073)	ВПЕ-0,64 (STD-3074)	ВПЕ-1 (STD-3068)	ВПЕ-1,6 (STD-3069)	ВПЕ-2,5 (STD-3070)	ВПЕ-4 (STD-3071)
Рабочий объём, м <sup>3</sup>	0,4	0,64	1,0	1,5	2,5	4,0
Площадь поверхности теплообмена, м <sup>2</sup>	0,475	0,76	1,3	2,06	3,16	4,87
Температура греющего пара, °С	150					
Температура нагреваемой воды, °С	75					
Число трубок змеевика, шт	2	2	3	3	4	4
Цена, руб.	92 180	93 440	102 763	122 200	140 020	167 600

\*Максимальное рабочее давление пара и воды - 0,5МПа (5кгс/см<sup>2</sup>)

**Габаритные и присоединительные размеры подогревателя пароводяного емкостного горизонтального типа ВПЕ :**



Условное обозначение обогревателя	ВПЕ-0,4 (STD-3073)	ВПЕ-0,64 (STD-3074)	ВПЕ-1 (STD-3068)	ВПЕ-1,6 (STD-3069)	ВПЕ-2,5 (STD-3070)	ВПЕ-4 (STD-3071)
Наружный диаметр корпуса D, мм	720	720	920	920	1220	1220
Высота подогревателя Н, мм	1450	1450	1710	1710	2010	2010
Длина подогревателя L, мм	1535	2160	2360	3460	3065	4430
Размер L1, мм	410	410	950	2050	1160	2800
Размер Н1, мм				675	790	
Размер Н2, мм				480		
Масса, кг	355	504	621	892	1755	2872