



ЩИТКИ ЭТАЖНЫЕ СЕРИИ ЩЭ



Щитки этажные серии ЩЭ предназначены для приема, распределения и учета электроэнергии напряжением 220 В, а также для защиты линий квартир при перегрузках и коротких замыканиях.

Конструкция учетно распределительных щитков предусматривает наличие 3 х отсеков:

- абонентский отсек, в котором устанавливаются аппараты защиты вводов и отходящих линий в квартиры;
- отсек учета, в котором устанавливаются однофазные электрические счетчики и аппарат для отключения лестничного стояка;
- слаботочный отсек для размещения устройств телефонной, радиотрансляционной и телевизионной сетей.

Щитки устанавливаются в специальной нише. Ввод линии электропитания в щиток производится без разреза ния магистрали 380/220 В.

Функционально этажные щитки делятся на:

- распределительные;
- учетно распределительные без отделения для размещения слаботочных устройств.

Структура условного обозначения

ЩЭ - Х Х ХХ А УХЛ4, где

ЩЭ - Щиток этажный

Х - Назначение устанавливаемой аппаратуры и наличие отделения для размещения слаботочных устройств.

1 - распределительный (с аппаратами защиты вводов в квартиры)

- учетно-распределительные (с аппаратами учета и защиты групповых линий)

2 - без отделения для размещения слаботочных устройств

3 - с отделением для размещения слаботочных устройств

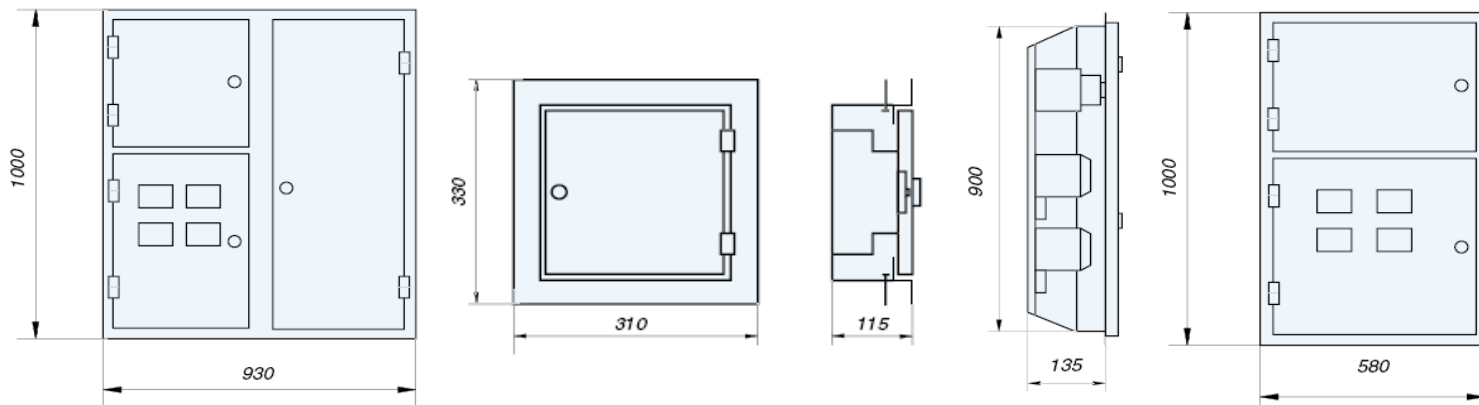
Х - 2, 3, 4 - число квартир

ХХ - Номер схемы

А - отличительный индекс оборудования ПКФ "Автоматика"

УХЛ4 - Климатическое исполнение и категория размещения по ГОСТ 15150-69

Общий вид этажных щитков





ЩИТКИ ЭТАЖНЫЕ СЕРИИ ЩЭ

Типоисполнения щитков ЩЭ

Типоисполнение	Число квартир	Число отходящих линий на квартиру			Число аппаратов на квартиру		Автоматический выключатель 100 А для отключения стояка	Размер ниши для установки щитка, мм	Цена с НДС, руб.
		16 А	25 А	40 А	40 А	счетчик			
С аппаратами защиты вводов в квартиры									
ЩЭ-1409А УХЛ4	4	-	-	1	-	-	-	300x280x130	дог.
ЩЭ-1410А УХЛ4		-	-		-	-	1		
С аппаратами защиты групповых линий и отделением для слаботочных устройств									
ЩЭ-3201А УХЛ4	2	2	1	-	1	1	1	950x900x140	дог.
ЩЭ-3202А УХЛ4		2	1	-	1	1	-		
ЩЭ-3301А УХЛ4	3	2	1	-	1	1	1	950x900x140	
ЩЭ-3302А УХЛ4		2	1	-	1	1	-		
ЩЭ-3305А УХЛ4		2	-	1	1	1	1		
ЩЭ-3306А УХЛ4		2	-	-	1	1	-		
ЩЭ-3401А УХЛ4	3	2	1	-	1	1	1	950x900x140	
ЩЭ-3402А УХЛ4		2	1	-	1	1	-		
ЩЭ-3405А УХЛ4		2	-	1	1	1	1		
ЩЭ-3406А УХЛ4		2	-	-	1	1	-		