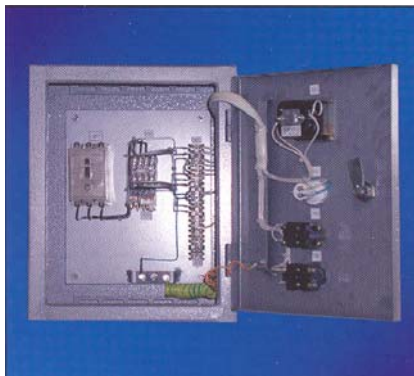


ЯЩИКИ УПРАВЛЕНИЯ АСИНХРОННЫМИ ЭЛЕКТРОДВИГАТЕЛЯМИ С КОРОТКОЗАМКНУТЫМ РОТОРОМ СЕРИИ СУ Я5000



Ящики серии СУ Я 5000 предназначены для продолжительного режима работы (пуск электродвигателя и отключение вращающегося двигателя). Возможно применение ящиков для кратковременного и повторно кратковременного режимов работы.

Ящик каждого типоразмера имеет сварную конструкцию корпуса с дверью на петлях, фиксируемой замком, обеспечивающим степень защиты IP31.

В соответствии с заказом возможно изготовление ящиков в уплотненном исполнении со степенью защиты IP44, IP54.

Аппаратура устанавливается в ящике на специальной панели и на двери с внутренней стороны.

Структура условного обозначения

СУ-Я5Х ХХ- ХХХХ УХЛ4, где

Я - Вид НКУ по конструкции - ящик

Класс НКУ по назначению -

5 - управление асинхронными двигателями с КЗ ротором

Х - Группа в классе 5:

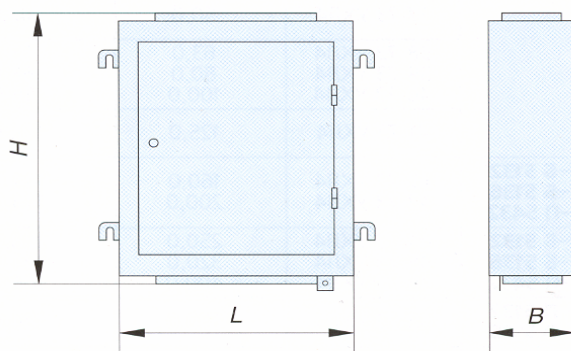
1 - управление с нереверсивными двигателями

4 - управление реверсивными двигателями

ХХ - Порядковый номер (номенклатура по назначению)

ХХХХ - Типовой индекс

УХЛ4 - Климатическое исполнение и категория размещения по ГОСТ 15150-69



Ящик каждого типоразмера имеет сварную конструкцию корпуса с дверью на петлях, фиксируемой замком, обеспечивающим степень защиты IP31.

В соответствии с заказом возможно изготовление ящиков в уплотненном исполнении со степенью защиты IP44, IP54.

Аппаратура устанавливается в ящике на специальной панели и на двери с внутренней стороны.

Номенклатура ящиков серии СУ Я5000

Тип ящиков управления двигателем		Кол-во управляемых двигателей (фидеров)	Питание цепи управления	Аппараты на двери		
нереверсивным	реверсивным			переключатель	кнопка	арматура
1. Ящики с автоматическими выключателями на каждый фидер						
СУ-Я5110	СУ-Я5410	1	фазным напряжением	-	+	+
СУ-Я5111	СУ-Я5411			+	+	+
СУ-Я5112	СУ-Я5412		независимое или линейным напряжением	-	+	+
СУ-Я5113	СУ-Я5413			+	+	+
СУ-Я5114	СУ-Я5414	2	фазным напряжением	-	+	+
СУ-Я5115	СУ-Я5415			+	+	+
2. Ящики с одним автоматическим выключателем на два фидера						
СУ-Я5124	СУ-Я5424	2	фазным напряжением	-	+	+
СУ-Я5125	СУ-Я5425			+	+	+



ЯЩИКИ УПРАВЛЕНИЯ АСИНХРОННЫМИ ЭЛЕКТРОДВИГАТЕЛЯМИ С КОРОТКОЗАМКНУТЫМ РОТОРОМ СЕРИИ СУ Я5000

Тип ящиков управления двигателем		Кол-во управляемых двигателей (фидеров)	Питание цепи управления	Аппараты на двери		
неревверсивным	реверсивным			переключатель	кнопка	арматура
3. Ящики без автоматического выключателя						
СУ-Я5130	СУ-Я5430	1	фазным напряжением	-	+	+
СУ-Я5131	СУ-Я5431			+	+	+
СУ-Я5134	СУ-Я5434	2	фазным напряжением	-	+	+
СУ-Я5135	СУ-Я5435			+	+	+
4. Ящики с промежуточным реле						
СУ-Я5141	СУ-Я5441	1	фазным напряжением	+	+	+
5. Ящики с клеммниками						
СУ-Я5001	Зажимы цепей управления	Кол-во зажимов 40		Предназначены для транзита цепей управления		
СУ-Я5003		Кол-во зажимов 60				
СУ-Я5004		Кол-во зажимов 120				
СУ-Я5005	Силовые зажимы на ток 63 А	Кол-во зажимов 6		Для питания ящиков		

Напряжение силовой цепи и цепей управления ящиков

Способ питания цепи управления	Номинальное напряжение цепей, В		3-й и 4-й знаки типового индекса
	силовой	управления	
Фазным напряжением от собственной силовой цепи	-380 50 Гц	-220 50 Гц	74
Линейным напряжением от собственной силовой цепи	-380 50 Гц	-380 50 Гц	77
От независимого источника	-380 50 Гц	-110 50 Гц	73
		-220 50 Гц	74

Наименование	Цена	Наименование	Цена
Я5110 - (1874-3174)	договорная	Я5111 - (3574-3674)	договорная
Я5110 - (3274-3474)		Я5111 - (3774-3874)	
Я5110 - (3574-3674)		Я5111 - (3974-4074)	
Я5110 - (3774-3874)		Я5111 - (4174-4274)	
Я5110 - (3974-4074)		Я5410 - (1874-3174)	
Я5110 - (4174-4274)		Я5410 - (3274-3474)	
Я5111 - (1874-3174)		Я5410 - (3574-3674)	
Я5111 - (3274-3474)		Я5410 - (3774-3874)	
Я5410 - (3974-4074)	договорная	Я5114 - (1874-3174)	договорная
Я5410 - (4174-4274)		Я5114 - (3274-3474)	
Я5411 - (1874-3174)		Я5114 - (3574-3674)	
Я5411 - (3274-3474)		Я5115 - (1874-3174)	
Я5411 - (3574-3674)		Я5115 - (3274-3474)	
Я5411 - (3774-3874)		Я5115 - (3574-3674)	
Я5411 - (3974-4074)		Я5414 - (1874-3074)	
Я5411 - (4174-4274)		Я5415 - (1874-3074)	