

Вышки-туры строительные

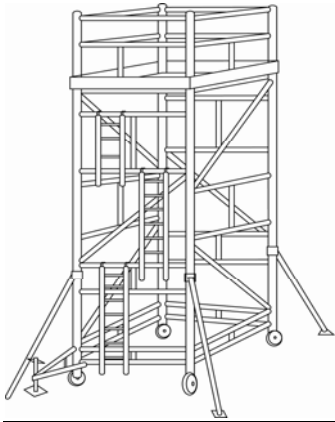
Вышка-тура разборная передвижная алюминиевая ВРПА-01

Нагрузка на рабочую площадку: 180 кг

Назначение:

Вышка-тура предназначена для производства строительно-монтажных работ, отделочных работ, ремонта и обслуживания освещения, чистки витражей и остекления, обслуживания вентиляционных систем и прочих работ.

В зависимости от технологических потребностей вышка может комплектоваться дополнительными секциями для работы на больших высотах (до 18 метров). При проведении работ на высотах выше базовой (6м) необходимо крепить все дополнительные секции к устойчивым конструкциям здания или сооружения. Работать на вышке без ограждения рабочей площадки перилами и бортового ограждения настилов рабочей площадки запрещается!



Марка	Общая высота, м	Максимальная высота установки настила, м	Габаритные размеры, м	Вес, кг	Примечание	Цена с НДС, руб.
вышка-тура ВРПА-01	4,9	3,7	1,8 x 1,8	130	2 настила, 2 лестницы	договорная
вышка-тура ВРПА-01	6,3	5,1		143	2 настила, 3 лестницы	
вышка-тура ВРПА-01	7,7	6,5		157		
вышка-тура ВРПА-01	9,1	7,9		171,4		
вышка-тура ВРПА-01	10,5	9,3		185,6		
вышка-тура ВРПА-01	11,9	10,7		200		
вышка-тура ВРПА-01	13,3	12,1		214		
вышка-тура ВРПА-01	14,7	13,5		228		
вышка-тура ВРПА-01	16,1	14,9		242,4		
вышка-тура ВРПА-01	17,5	16,3		257		

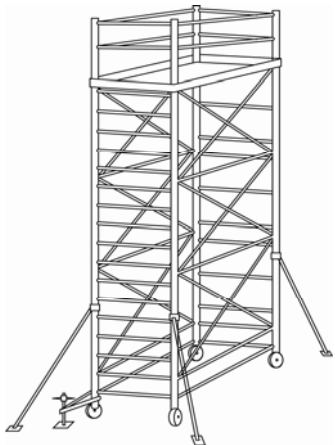
Вышка-тура разборная передвижная алюминиевая ВРПА-03

Нагрузка на рабочую площадку: 150 кг

Назначение:

Вышка-тура ВРПА-03 предназначена для производства строительно-монтажных работ, отделочных работ, ремонта и обслуживания освещения, чистки витражей и остекления, обслуживания вентиляционных систем и прочих работ.

В зависимости от технологических потребностей вышка-тура может комплектоваться дополнительными секциями для работы на больших высотах (до 12 метров). При проведении работ на высотах выше базовой (5,9м) необходимо крепить все дополнительные секции к устойчивым конструкциям здания или сооружения. Работать на вышке-тура ВРПА-03 без ограждения рабочей площадки перилами и бортового ограждения настилов рабочей площадки запрещается!



Наименование	Общая высота, м	Максимальная высота установки настила, м	Габаритные размеры, м	Вес, кг	Примечание	Цена с НДС, руб.
Вышка-тура ВРПА-03	4,7	3,6	1,06 x 1,55	90	2 настила	договорная
Вышка-тура ВРПА-03	6,3	5,2	1,06 x 1,55	108	2 настила	
Вышка-тура ВРПА-03	7,9	6,8	1,06 x 1,55	126	2 настила	
Вышка-тура ВРПА-03	9,5	8,4	1,06 x 1,55	144	2 настила	

Вышки-туры строительные

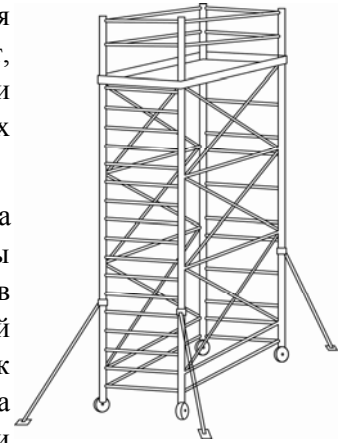
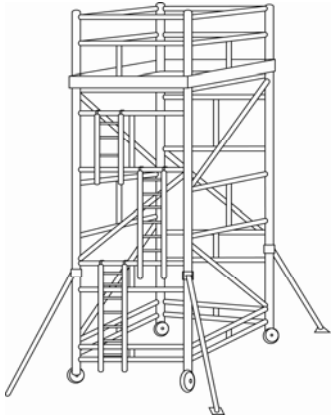
Вышка-тура разборная передвижная стальная ВРПС-01 и ВРПС-02

Нагрузка на рабочую площадку: 200 кг

Назначение:

Вышки-туры ВРПС-01 и ВРПС-02 предназначены для производства строительно-монтажных работ, отделочных работ, ремонта и обслуживания освещения, чистки витражей и остекления, обслуживания вентиляционных систем и прочих работ.

В зависимости от технологических потребностей вышка-тура может комплектоваться дополнительными секциями для работы на больших высотах (до 16 метров (ВРПС-01) и до 12 метров (ВРПС-02)). При проведении работ на высотах выше базовой (5,5м) необходимо крепить все дополнительные секции к устойчивым конструкциям здания или сооружения. Работать на вышке-тура без ограждения рабочей площадки перилами и бортового ограждения настилов рабочей площадки запрещается!



Наименование	Общая высота, м	Макс. высота установки настила, м	Габаритные размеры, м	Вес, кг	Примечание	Цена с НДС, руб.
Вышка-тура ВРПС-01	5,5	4,3	1,8 x 1,8	176	2 настила, 2 лестницы	договорная
Вышка-тура ВРПС-01	6,7	5,5		201	2 настила, 3 лестницы	
Вышка-тура ВРПС-01	7,9	6,7		222		
Вышка-тура ВРПС-01	9,1	7,9		243		
Вышка-тура ВРПС-01	10,3	9,1		264		
Вышка-тура ВРПС-01	11,5	10,3		285		
Вышка-тура ВРПС-01	12,7	11,5		306		
Вышка-тура ВРПС-01	13,9	12,7		327		
Вышка-тура ВРПС-01	15,1	13,9		348		
Вышка-тура ВРПС-02	5,1	4		1,8 x 1,0	157	
Вышка-тура ВРПС-02	6,6	5,5	183			
Вышка-тура ВРПС-02	8,1	7	209			
Вышка-тура ВРПС-02	9,6	8,5	235			
Вышка-тура ВРПС-02	11,1	10	261			