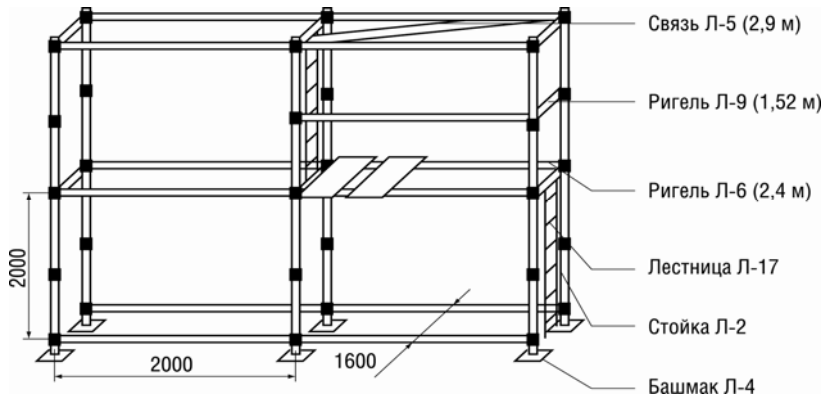


## Леса строительные

### Леса строительные трубчатые безболтовые приставные (штыревые) ТБПЛ-2000

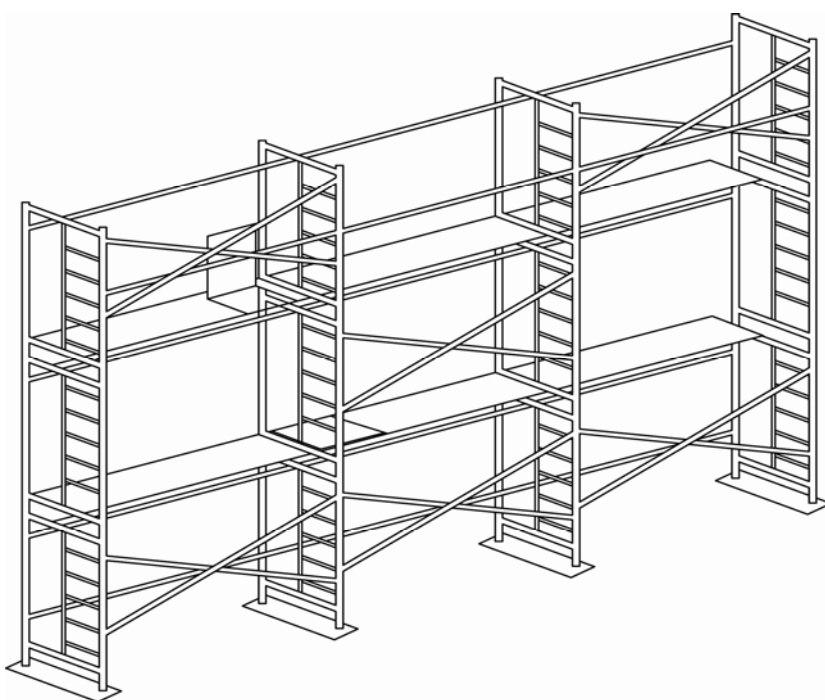


Леса строительные стоечные приставные штыревые ТБПЛ-2000 предназначены для производства отделочных, ремонтных, реставрационных, монтажных работ на фасадах зданий и внутри помещений, высотой до 60 м, а также для каменной кладки стен зданий высотой до 40 м.

#### Технические характеристики лесов строительных ТБПЛ-2000

Максимальная высота лесов, м	для отделочных работ		для каменной кладки
		60	40
Шаг яруса по высоте, м	2	2	2
Шаг стоек вдоль стены, м	2	2,5	2
Ширина яруса (прохода) между стойками, м	1,6	1,6	1,6
Нормативная нагрузка, кг/м <sup>2</sup>	200	200	200
Цена с НДС, руб.	договорная		

### Леса строительные рамные приставные ЛСРП-800



Леса строительные ЛСРП-800 представляют собой леса строительные рамные приставные (далее - леса) высотой 20м выполненные с учетом ГОСТ 27321-87 и ТУ 5225-016-05108104-02 и предназначенные для отделочных и ремонтных работ на фасадах зданий.

#### Технические характеристики лесов строительных ЛСРП-800.

Максимальная высота лесов строительных, м – 20

Шаг яруса, м – 2

Шаг рам вдоль стены, м – 3

Количество ярусов настила, одновременно укладываемых на леса строительные- 2 верхних яруса

Нормативная поверхностная нагрузка, Па (кгс/м<sup>2</sup>) - 80

Цена договорная