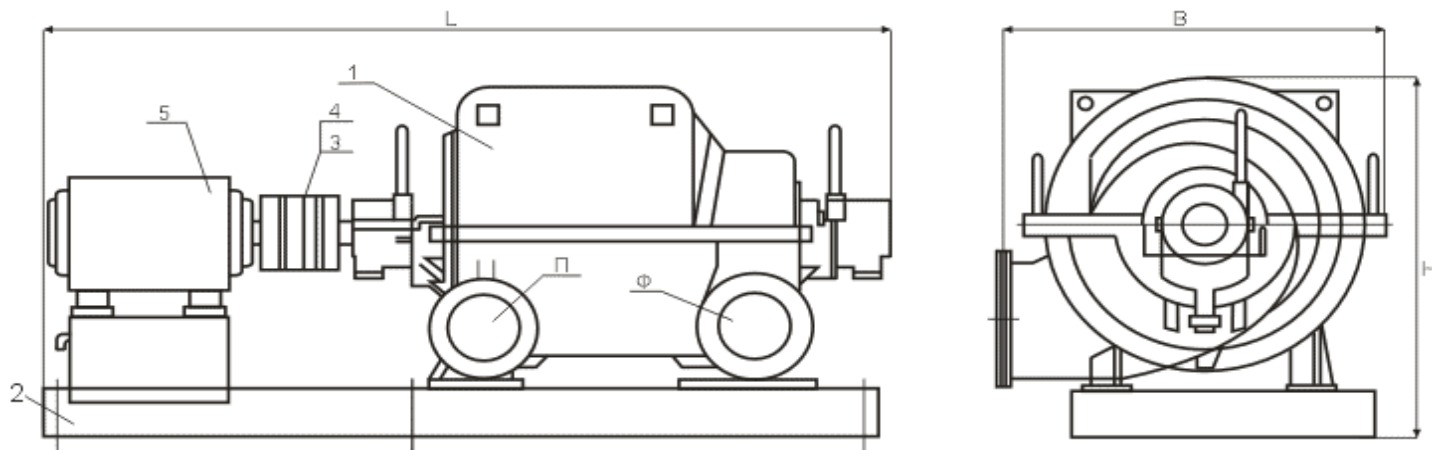


Турбокомпрессоры центробежные многоступенчатые ТВ и ТГ

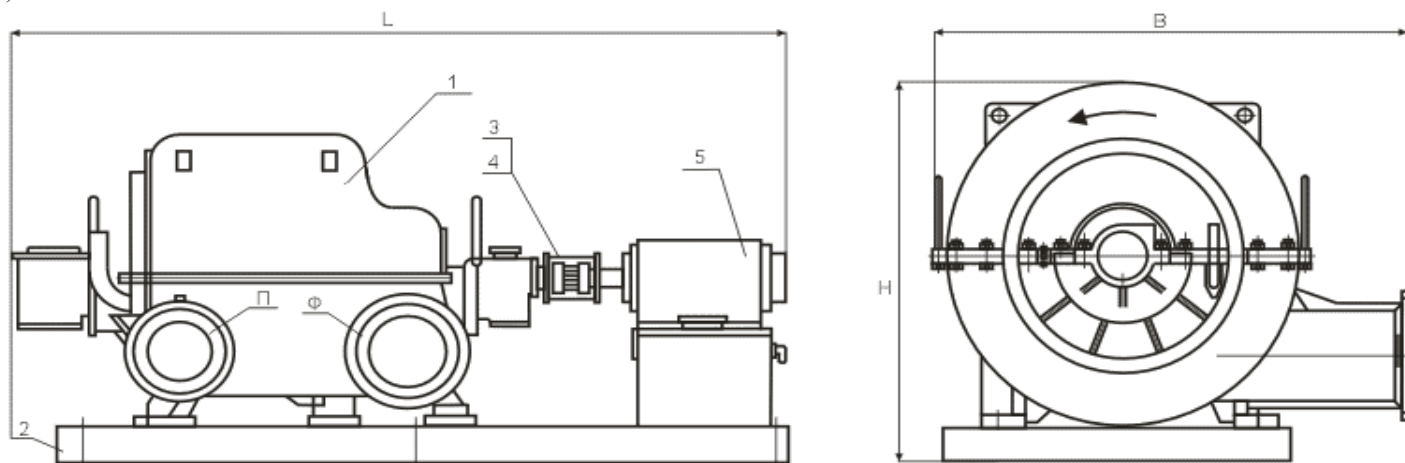
Ротор многоступенчатого турбокомпрессора ТВ и многоступенчатого турбокомпрессора ТГ представляет собой вал с несколькими рабочими колесами.

ТУРБОКОМПРЕССОРЫ МНОГОСТУПЕНЧАТЫЕ ТВ И ТУРБОКОМПРЕССОРЫ МНОГОСТУПЕНЧАТЫЕ ТГ С ЛЕВЫМ ВРАЩЕНИЕМ РОТОРА (ПРОТИВ ЧАСОВОЙ СТРЕЛКИ) СО СТОРОНЫ ЭЛЕКТРОДВИГАТЕЛЯ ТВ42-1,4; ТВ50-1,6; ТВ80-1,2; ТВ80-1,4; ТВ80-1,6; ТВ80-1,8; ТГ80-1,4; ТГ80-1,6; ТГ80-1,8;



1. Турбокомпрессор 2. Рама (плита) фундаментная 3. Муфта упругая 4. Ограждение муфты 5. Двигатель
 Ф — Всасывающий патрубок П — Нагнетательный патрубок

ТУРБОКОМПРЕССОРЫ МНОГОСТУПЕНЧАТЫЕ ТВ И ТУРБОКОМПРЕССОРЫ МНОГОСТУПЕНЧАТЫЕ ТГ С ПРАВЫМ ВРАЩЕНИЕМ РОТОРА (ПО ЧАСОВОЙ СТРЕЛКЕ) СО СТОРОНЫ ЭЛЕКТРОДВИГАТЕЛЯ ТВ175-1,6; ТВ200-1,4;



ТГ200-1,4; ТГ300-1,6; 1. Турбокомпрессор 2. Рама (плита) фундаментная 3. Муфта упругая 4. Ограждение муфты 5. Двигатель
 Ф — Всасывающий патрубок П — Нагнетательный патрубок

Обозначение компрессора	Производительность, м ³ /мин	Давление, кгс/см ²	Мощ. эл/дв., кВт	Масса, кг*	Габариты L×B×H, мм*	Цена в руб. с НДС
ТВ-42-1,4	60	1,4	55	3650	2450×1450×1480	504 000
ТВ-50-1,6	60	1,6	110	4190	2580×1450×1480	600 000
ТВ-80-1,2	100	1,2	55	2625	2050×1450×1480	324 000
ТВ-80-1,4	100	1,42	110	3107	2205×1450×1510	600 000
ТВ-80-1,6	100	1,63	160	4675	2810×1450×1480	636 000
ТВ-80-1,8	100	1,8	200	5355	3030×1450×1580	660 000
ТВ-175-1,6	167	1,63	250	5240	2980×1590×1580	684 000*
ТВ-200-1,4	200	1,4	200	4310	2665×1590×1565	840 000
ТВ-300-1,6	300	1,6	400	8510	3870×1790×1740	1 380 000

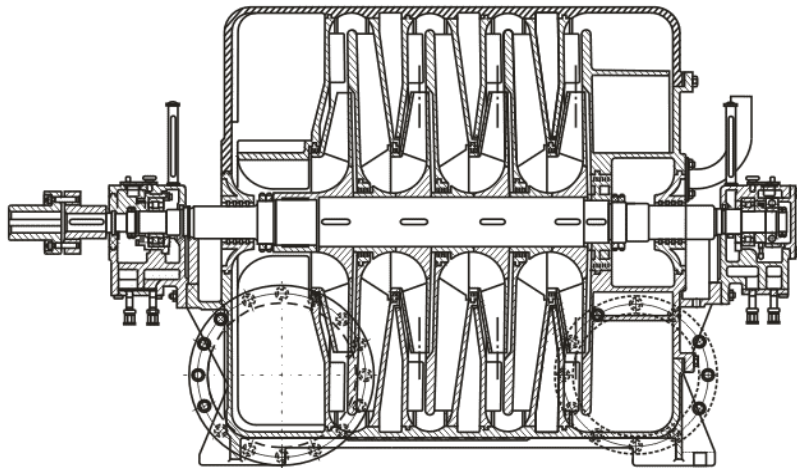
* Кроме исполнения с высоковольтными электродвигателями



Турбокомпрессоры центробежные многоступенчатые ТВ и ТГ

ПРОДОЛЬНЫЙ РАЗРЕЗ МНОГОСТУПЕНЧАТОЙ ВОЗДУХОДУВКИ ТУРБОКОМПРЕССОРОВ ТВ И ТУРБОКОМПРЕССОРОВ ТГ ИСПОЛНЕНИЯ М, С ВОДО-МАСЛЕННЫМ ОХЛАЖДЕНИЕМ ПОДШИПНИКОВ

1. Смазывающие кольца турбокомпрессора ТВ
2. Маслоотражатель турбокомпрессора ТВ
3. Муфта упругая турбокомпрессора ТВ
4. Гайка турбокомпрессора ТВ
5. Втулка турбокомпрессора ТВ
6. Корпус подшипника турбокомпрессора ТВ
7. Кольцевое уплотнение турбокомпрессора ТВ
8. Обойма уплотнения вала турбокомпрессора ТВ
9. Обойма уплотнения колеса турбокомпрессора ТВ
10. Диафрагма всасывания турбокомпрессора ТВ
11. Корпус турбокомпрессора ТВ
12. Диафрагма промежуточная турбокомпрессора ТВ
13. Рабочее колесо турбокомпрессора ТВ
14. Втулка дистанционная турбокомпрессора ТВ
15. Думмис турбокомпрессора ТВ
16. Вал турбокомпрессора ТВ
17. Термометр в опрае турбокомпрессора ТВ
18. Масляный фильтр турбокомпрессора ТВ



ПРОДОЛЬНЫЙ РАЗРЕЗ МНОГОСТУПЕНЧАТОЙ ВОЗДУХОДУВКИ ТУРБОКОМПРЕССОРОВ ТВ И ТУРБОКОМПРЕССОРОВ ТГ ИСПОЛНЕНИЯ М1, С ВОЗДУШНЫМ ОХЛАЖДЕНИЕМ ПОДШИПНИКОВ

1. Крышка турбокомпрессора ТВ
2. Гайка турбокомпрессора ТВ
3. Кольцо установочное турбокомпрессора ТВ
4. Подшипник радиальный турбокомпрессора ТВ
5. Обойма турбокомпрессора ТВ
6. Крышка турбокомпрессора ТВ
7. Уплотнение концевое турбокомпрессора ТВ
8. Гайка турбокомпрессора ТВ
9. Вал турбокомпрессора ТВ
10. Думмис турбокомпрессора ТВ
11. Уплотнение вала турбокомпрессора ТВ
12. Крышка турбокомпрессора ТВ
13. Диафрагма турбокомпрессора ТВ
14. Корпус турбокомпрессора ТВ
15. Крышка упорная турбокомпрессора ТВ
16. Диафрагма турбокомпрессора ТВ
17. Шпонка турбокомпрессора ТВ
18. Крышка упорная турбокомпрессора ТВ
19. Подшипник роликовый турбокомпрессора ТВ
20. Гайка турбокомпрессора ТВ
21. Крышка упорная турбокомпрессора ТВ
22. Ограждение муфты турбокомпрессора ТВ
23. Полумуфта турбокомпрессора ТВ
24. Шпонка турбокомпрессора ТВ
25. Штифт конический турбокомпрессора ТВ
26. Колонка направляющая турбокомпрессора ТВ
27. Болт турбокомпрессора ТВ

28. Термометр турбокомпрессора ТВ
29. Шпилька турбокомпрессора ТВ
30. Труба разгрузочная турбокомпрессора ТВ
31. Винт установочный турбокомпрессора ТВ

I — для турбокомпрессора газового ТГ-80-1, 8М-01

1. Корпус уплотнения турбокомпрессора ТГ
2. Кольцо уплотнительное турбокомпрессора ТГ
3. Проволока турбокомпрессора ТГ
4. Кольцо уплотнительное турбокомпрессора ТГ

II — для турбокомпрессора газового кроме ТГ-80-1, 8М-01

1. Корпус уплотнения турбокомпрессора ТГ
2. Крышка турбокомпрессора ТГ
3. Болт турбокомпрессора ТГ
4. Прокладка турбокомпрессора ТГ
5. Штифт турбокомпрессора ТГ
6. Кольцо уплотнительное турбокомпрессора ТГ
7. Кольцо турбокомпрессора ТГ
8. Кольцо турбокомпрессора ТГ
9. Проволока турбокомпрессора ТГ
10. Кольцо уплотнительное турбокомпрессора ТГ

Масленка турбокомпрессора ТГ