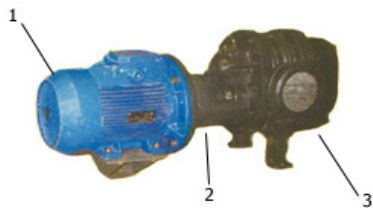


Воздуходувки муфтовые серии 2АФ (2AF)



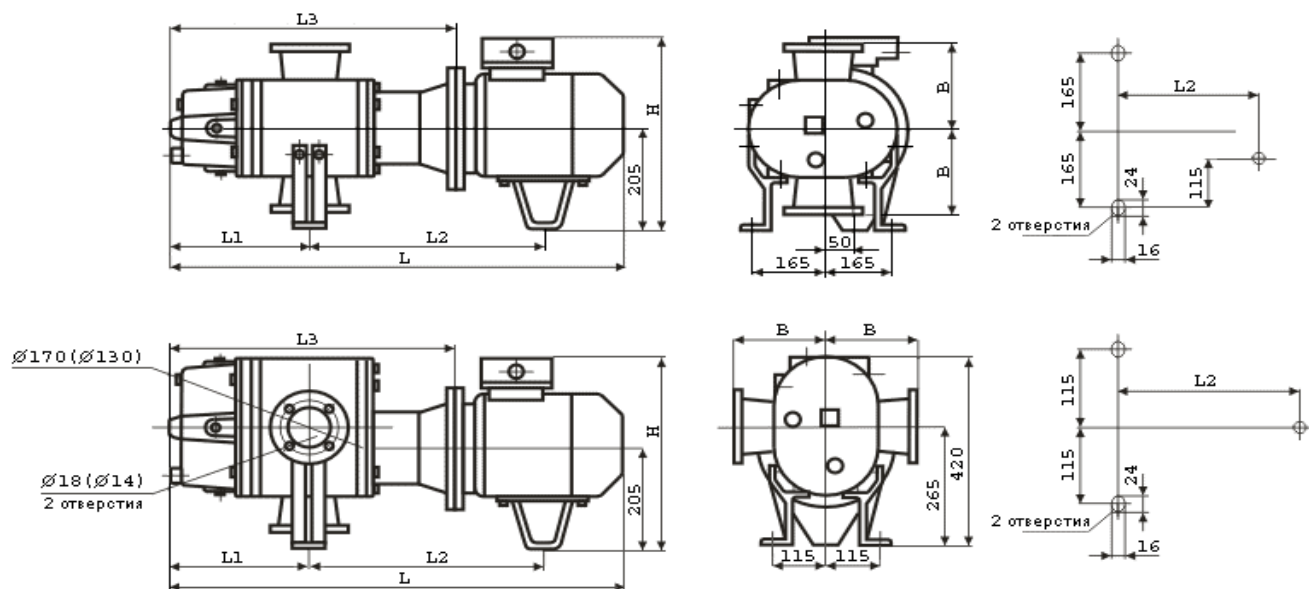
Момент вращения от электродвигателя к компрессору передается при помощи упругой муфты. Компрессорный узел 2АФ может быть смонтирован для горизонтальной или вертикальной подачи воздуха.

1. Электродвигатель;
2. Промежуточный корпус;
3. Компрессорный узел 2АФ

В комплект поставки входят:

- Компрессор ВФ;
- Электродвигатель;
- Промежуточный корпус;
- Комплект запасных частей и пусковой аппаратуры к электродвигателю.

Габаритные и монтажные размеры



Обозначение воздуходувок		Размеры (мм)				
на заводе VIENYBE		L	L1	L2	L3	B
2AF49M1-МН-30-1,8-1,5-1,5	2АФ49Э51С	749	228	351	481	170
2AF49M1-МН-30-4,38-3-4	2АФ49Э51Ш	791	228	380	491	170
2AF49M1-МН-50-1,62-1,5-3	2АФ49Э52С	791	228	380	491	170
2AF49M1-МН-50-4,14-3-5,5	2АФ49Э52Ш	821	228	394	491	170
2AF49M1-МН-80-1,5-1,5-4	2АФ49Э53С	821	228	394	491	170
2AF49M2-МН-80-3,9-3-7,5	2АФ49Э53Ш	906	228	446	536	170
2AF51M1-МН-30-2,7-1,5-3	2АФ51Э51С	841	253	405	541	170
2AF51M1-МН-30-6,66-3-5,5	2АФ51Э51Ш	871	253	419	541	170
2AF51M1-МН-50-2,52-1,5-4	2АФ51Э52С	871	253	419	541	170
2AF51M2-МН-50-6,36-3-7,5	2АФ51Э52Ш	956	253	471	586	170
2AF51M2-МН-80-2,4-1,5-5,5	2АФ51Э53С	956	253	471	586	170
2AF51M2-МН-80-6,0-3-11	2АФ51Э53Ш	1033	253	508	586	170
2AF53M1-МН-30-4,8-3-4	2АФ53Э51С	971	303	469	641	200
2AF53M2-МН-30-11,16-3-7,5	2АФ53Э51Ш	1056	303	521	686	200
2AF53M2-МН-50-4,44-1,5-5,5	2АФ53Э52С	1056	303	521	686	200
2AF53M2-МН-50-10,68-3-11	2АФ53Э52Ш	1133	303	558	686	200
2AF53M2-МН-80-4,02-1,5-11	2АФ53Э53С	1133	303	558	686	200
2AF53M1-МН-80-9,72-3-18,5	2АФ53Э53Ш	1240	303	593	686	200



Воздуходувки муфтовые серии 2АФ (2АФ)

Обозначение компрессора		Произв-ть		Эл-двиг.		Масса, кг	Размеры, мм	Цены в руб. с НДС
на заводе VIENYBE	В России	л/с	м³/мин	Мощ., кВт	об/мин			
Перепад давления 30 кПа								
2AF49M1-МН-30-1,8-1,5-1,5	2АФ49Э51С	30	1,8	1,5	1500	122	746×340×420	62 304
2AF51M1-МН-30-2,7-1,5-3	2АФ51Э51С	44	2,7	3	1500	152	850×340×420	85 668
2AF49M1-МН-30-4,38-3-4	2АФ49Э51Ш	73	4,38	4	3000	140	800×340×420	63 720
2AF53M1-МН-30-4,8-3-4	2АФ53Э51С	80	4,8	4	1500	182	970×400×420	86 376
2AF51M1-МН-30-6,66-3-5,5	2АФ51Э51Ш	111	6,66	5,5	3000	158	870×340×420	85 668
2AF53M2-МН-30-11,16-3-7,5	2АФ53Э51Ш	186	11,16	7,5	3000	190	1053×400×420	86 376
Перепад давления 50 кПа								
2AF49M1-МН-50-1,62-1,5-3	2АФ49Э52С	27	1,62	3	1500	140	800×340×420	63 012
2AF51M1-МН-50-2,52-1,5-4	2АФ51Э52С	42	2,52	4	1500	158	870×340×420	85 668
2AF49M1-МН-50-4,14-3-5,5	2АФ49Э52Ш	69	4,14	5,5	1500	146	820×340×420	63 720
2AF53M2-МН-50-4,44-1,5-5,5	2АФ53Э52С	74	4,44	5,5	1500	190	1053×400×420	87 084
2AF51M2-МН-50-6,36-3-7,5	2АФ51Э52Ш	106	6,36	7,5	3000	176	953×340×420	86 376
2AF53M2-МН-50-10,68-3-11	2АФ53Э52Ш	178	10,68	11	3000	243	1130×400×423	87 084
2AF53M1	2АФ53Я52Я	178	10	—	—	—	590×400×420	80 724
Перепад давления 80 кПа								
2AF49M1-МН-80-1,5-1,5-4	2АФ49Э53С	25	1,5	4	1500	146	820×340×420	63 720
2AF51M2-МН-80-2,4-1,5-5,5	2АФ51Э53С	40	2,4	5,5	1500	176	953×340×420	87 084
2AF49M2-МН-80-3,9-3-7,5	2АФ49Э53Ш	65	3,9	7,5	3000	164	903×340×420	64 428
2AF53M2-МН-80-4,02-1,5-11	2АФ53Э53С	67	4,02	11	1500	243	1130×400×423	88 075
2AF51M2-МН-80-6,0-3-11	2АФ51Э53Ш	100	6	11	3000	219	1030×340×420	87 084
2AF53M1-МН-80-9,72-3-18,5	2АФ53Э53Ш	162	9,72	18,5	3000	300	1268×400×475	88 075
2AF49M1	2АФ49Я53Я	65	3,9	—	—	—	440×340×420	60 888
2AF51M1	2АФ51Я53Я	100	6	—	—	102	490×340×420	80 146
Перепад давления 100 кПа								
—	2АФ49Э54Ш	50	3	11	3000	207	980×340×420	Дог.
—	2АФ51Э54Ш	80	4,8	15	3000	255	1124×340×475	Дог.

Примечания:

Для некоторых моделей в таблице указаны не все параметры. Это значит, что указаны параметры без учета электродвигателя.