

Воздуходувки типа ВФ

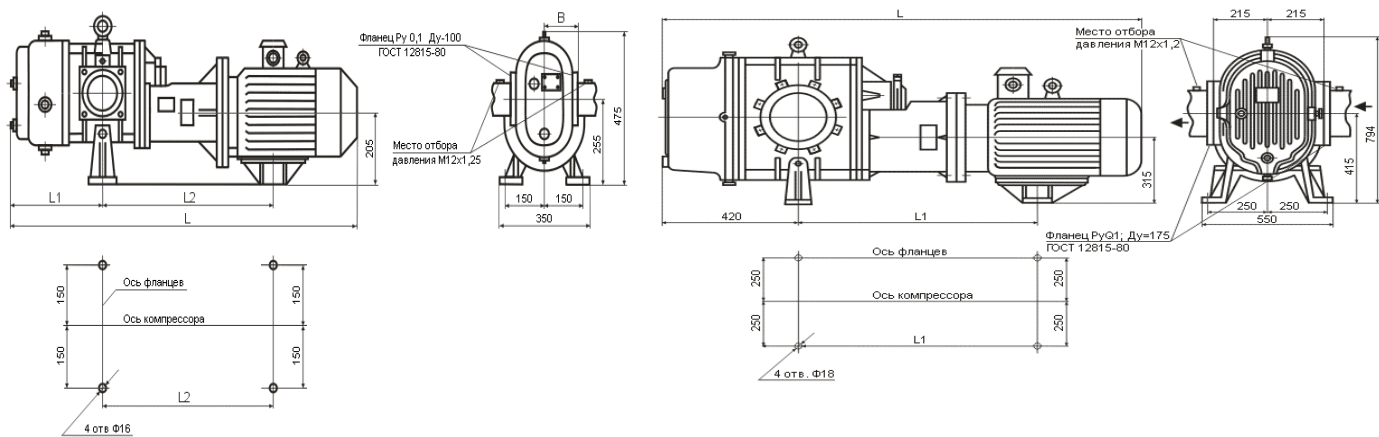
Момент вращения от электродвигателя к компрессору передается при помощи упругой муфты. Компрессорный узел ВФ может быть смонтирован для горизонтальной или вертикальной подачи воздуха.

1. Электродвигатель;
2. Промежуточный корпус;
3. Компрессорный узел ВФ.

В комплект поставки входят:

- Компрессор ВФ;
- Промежуточный корпус;
- Электродвигатель;
- Комплект запасных частей и пусковой аппаратуры к электродвигателю.

Габаритные и монтажные размеры компрессоров с горизонтальной подачей воздуха



22ВФ, 23ВФ

32ВФ

Обозначение компрессора	Размеры (мм)				Обозначение компрессора	Размеры (мм)	
	L	L1	L2	B		L	L1
22ВФ-6,3/1,5СМ2У3	1005	255	505	120	32ВФ-23/1,5СМ2У3	1568	778
22ВФ-5,7/1,8СМ2У3	1005	255	505	120	32ВФ-21/1,8СМ2У3	1671	862
22ВФ-2,5/1,5СМ2У3	895	255	440	120	32ВФ-13/1,5СМ2У3	1536	788
23ВФ-11/1,3СМ2У3	1105	305	555	140			
23ВФ-10/1,5СМ2У3	1105	305	555	140			
23ВФ-4,7/1,3СМ2У3	1000	305	490	140			

Обозначение компрессора	Разность давлений, кПа	Произв., м ³ /мин	Мощн. эл/дв., кВт	Масса, кг	Размеры, мм	Цена, руб. с НДС
12ВФ-0,2/1,8СМ2У3	80	45	0,2	2,2	746×260×345	дог.
12ВФ-0,4/1,5СМ2У3	50	40	0,4	2,2	746×260×345	дог.
12ВФ-1,5/1,8СМ2У3	80	45	1,5	4	760×260×345	дог.
12ВФ-1,7/1,5СМ2У3	50	40	1,7	3	760×260×345	дог.
22ВФ-2,5/1,5СМ2У3	50	40	2,5	4	895×345×475	дог.
22ВФ-5,7/1,8СМ2У3	80	45	5,7	11	1000×345×475	дог.
22ВФ-6,3/1,5СМ2У3	50	40	6,3	7,5	1000×345×475	дог.
22ВФ-6,6/1,3СМ2У3	30	30	6,6	5,5	955×345×475	дог.
23ВФ-4,7/1,3СМ2У3	30	30	4,7	4	990×345×475	дог.
23ВФ-9,7/1,8СМ2У3	80	45	9,7	22	1232×345×475	дог..
23ВФ-10/1,5СМ2У3	45	40	10,6	11	1100×345×475	дог.
23ВФ-11/1,3СМ2У3	30	30	11	7,5	1100×345×475	дог.
32ВФ-13/1,5СМ2У3	50	40	13	18,5	1536×550×794	дог.
32ВФ-21/1,8СМ2У3	80	45	21	45	1671×550×794	дог.
32ВФ-23/1,5СМ2У3	50	40	22,8	30	1536×550×794	дог.
34ВФ-37/1,5СМ2У3	50	40	37	45	1890×600×810	Дог.