



ООО "Вентиляция, водоснабжение, теплоснабжение- Центр"

109542, Москва, Рязанский проспект, 86/1, стр.1

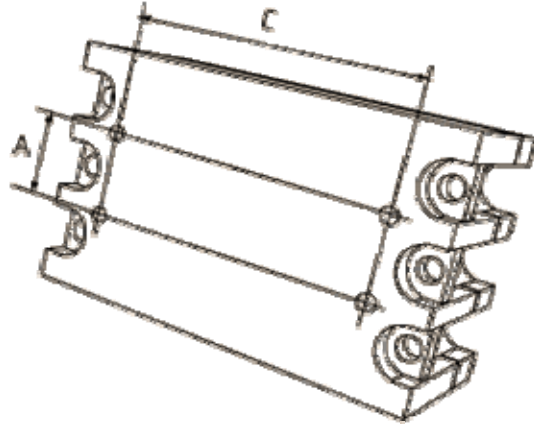
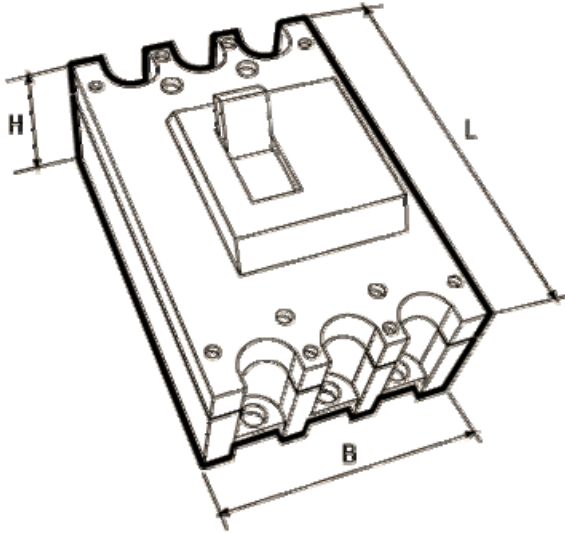
Тел./факс: (495) 748-00-51

www.vvt.ru

e-mail: cable@vvt.ru

Автоматические выключатели серии ВА51-35

Основные технические параметры автоматических выключателей серии ВА



тип автомата	габаритные (мм)			установочные (мм)		
	B	L	H	A	C	
ВА-51-35 стационарный с ручным приводом	112,5	175	94,5	137,5	175	4 отв. под болт М4
ВА 51-35 стационарный ручной с дистанционным	150	240	150			
ВА 51-35 выдвижной с ручным дистанционным	150	240	300			
ВА 51-35 стационарный с электроприводом	112,5	175	94,5			

технические характеристики	Общая износостойкость циклов	Номинальный ток выключателя, А	Номинальное напряжение главной цепи: (В)		Номинальные токи тепловых максимальных расцепителей (А)	Сечение присоединяемого провода (медь, алюминий), мм ²	Масса, кг
			переменный ток	постоянный ток			
ВА 51-35	8 000	250	660	220	80 100 125 160 200 250	185 или 2x95	2,4

Тип автоматического выключателя	Номинальный ток или ток теплового расцепителя	Цена с НДС, руб.	Изготовитель
ВА 51-35	1.6 ÷ 25А	1 710	Ангарск
ВА 51-35	80; 100А	1 916	Ангарск
ВА 51-35	125; 160А	2 098	Ангарск
ВА 51-35	200; 250	2 349	Ангарск
ВА 51-35	320; 400А	4 515	Ангарск