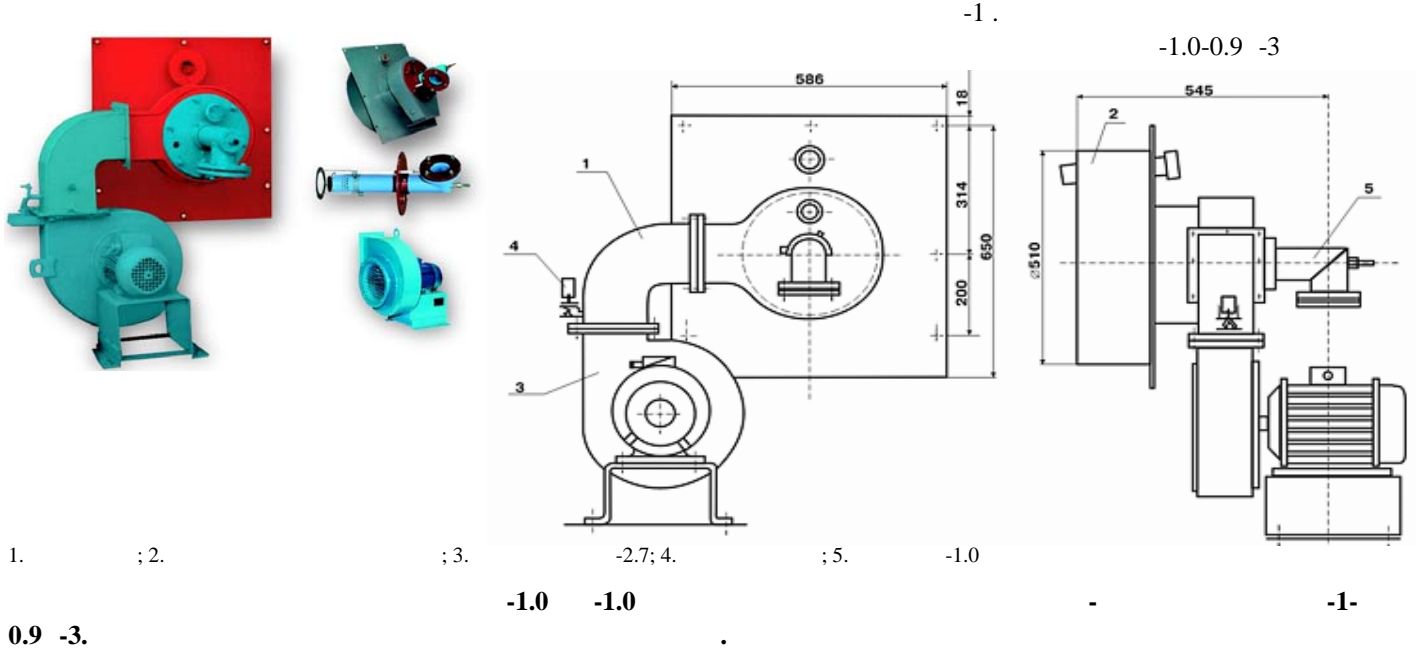
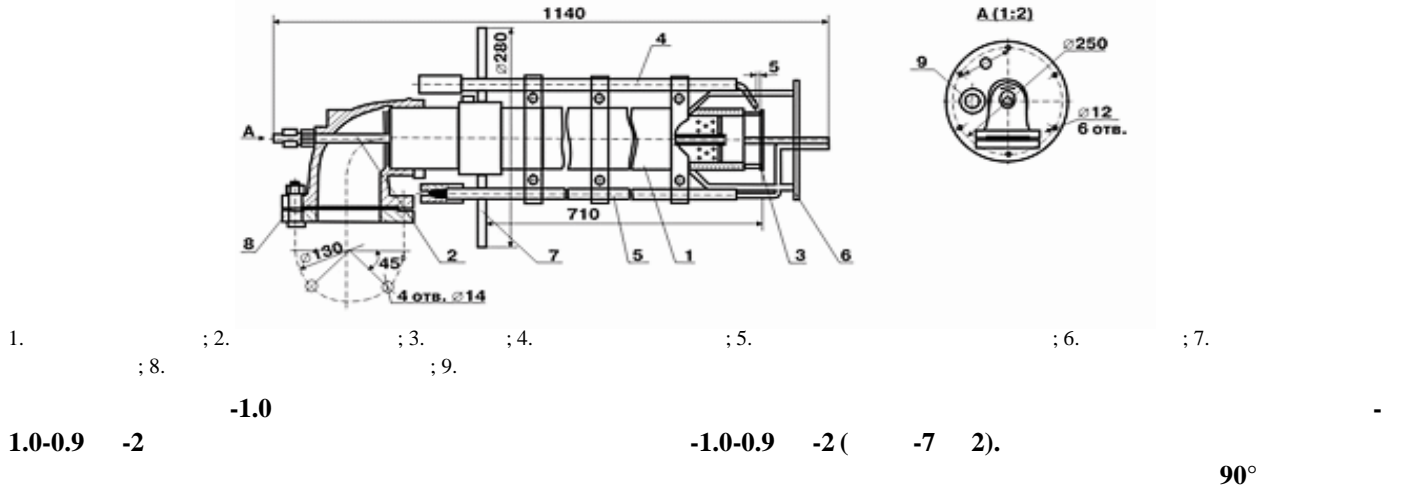


-1.0-0.9 -3 -1.0-0.9 -2



1. ; 2. ; 3. ; 4. ; 5. ; 6. ; 7. ; 8. ; 9.



1. ; 2. ; 3. ; 4. ; 5. ; 6. ; 7. ; 8. ; 9.

-1.0	-1.0	-1.0	-1.0
		0.93	
		850±150	
	3/	100	
		800±200	
		3	
		1.05	
		20±20	
		0-30	
		25±13	25±15
-	32-39,0 / 3	38-53,0 / 3	
		590x280x280	1140x280x280
		15	24
		39 980	