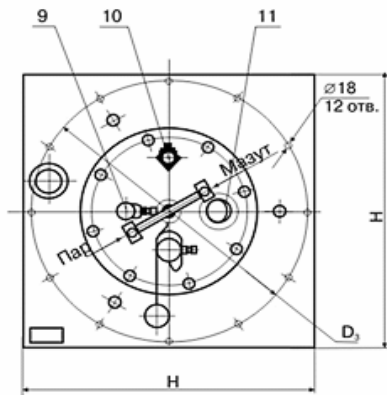
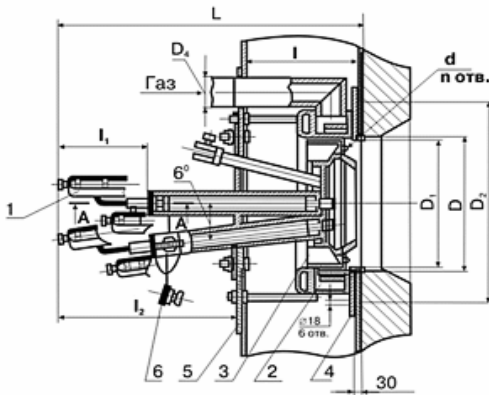


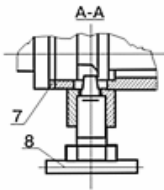
-2,5; -4,5; -7; -10 -16

( )

\*



1. ;
2. ;
3. ;
4. ;
5. ;
6. ;
7. ;
8. ;
9. ;
10. ;
11. ;



	-2,5	-4,5	-7	-10	-16
, ,	2.9 <sup>+0.29</sup> <sub>-0.15</sub>	5.22 <sup>+0.52</sup> <sub>-0.26</sub>	8.14 <sup>+0.81</sup> <sub>-0.41</sub>	11.63 <sup>+1.16</sup> <sub>-0.58</sub>	18.6 <sup>+1.86</sup> <sub>-0.93</sub>
	5				
, ,	1.8±0.4				
, ,	25±6				
, ,	0.1-0.2				0.25-0.3
, ,	1,8	2,5	4,0	5,5	6,5
Q <sup>c</sup> n=40,38 / (9650 / <sup>3</sup> ), /	258	464	723	1033	1652
Q <sup>c</sup> n=35,4 / (8500 / <sup>3</sup> ), <sup>3</sup> /	295	530	828	1183	1890
, ,	105	130	150		
, .	<b>76 629</b>	<b>76 629</b>	<b>84 891</b>	<b>84 891</b>	<b>84 891</b>

	D	D <sub>1</sub>	L	I	I <sub>1</sub>	I <sub>2</sub>	D <sub>2</sub>	D <sub>3</sub>		D <sub>4</sub>	d	n
-2,5	342	330	951	256	274	659	545	642	685	57	6,6	19
-4,5	387	375	951	296	274	629	630	728	770	89	7,5	16
-7	422	410	971	366	274	569	715	850	885	102	9	16
-10	438	426	971	366	274	569	715	850	885	102	12,8	16
-16	438	426	990	366	293	578	715	850	885	102	18	16