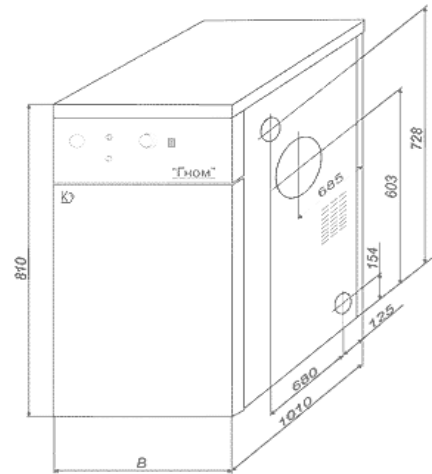




## Котлы газовые КЧМ-7 "Гном"



Котлы газовые отопительные водогрейные чугунные секционные типа КЧМ-7 „ГНОМ”, предназначены для теплоснабжения зданий, сооружений и жилых домов строительным объемом до 2700 м<sup>3</sup>, оборудованных системой отопления с естественной или принудительной циркуляцией теплоносителя.

Котлы оснащаются инжекционными щелевыми низкопламенными горелками в комплекте с электроуправляемой автоматикой "КАРЭ-50" или электронезависимой пневмоманометрической автоматикой „АРБАТ”.

Применение автоматики "КАРЭ-50" с программным комнатным термостатом позволяет экономить до 30% газа в сравнении с применением электронезависимой автоматики. Котлы с автоматикой "КАРЭ-50" широко используются для работы в составе котельных.

### Условия транспортирования по группе 2(С):

\*любым видом транспорта.

### Условия хранения по категории 1(Л):

\*в отапливаемых и вентилируемых складах с температурой окружающего воздуха от +5 до +40°С, относительной влажностью до 80%.

### Условия эксплуатации по категории 4.2(УХЛ):

\*с температурой окружающего воздуха от +35 до +10 °С, относительной влажностью до 80%.

Гарантийный срок эксплуатации 2,5 года.

Срок службы не менее 25 лет.

Количество секций, шт,	2		3		4		5		6		7	
Номинальная теплопроизводительность, кВт	16	10	32	16	48	32	64	48	80	64	96	80
Отапливаемая площадь, м <sup>2</sup> (при высоте потолка 2,8 м)	160	100	320	160	480	320	640	480	800	640	960	800
КПД, % не менее	90	92	90	91,8	90	91,6	90	91,4	90	91,4	90	90,8
Топливо:	Природный газ низкого давления ГОСТ 5542-87											
Давление газа перед горелкой (рекомендуемое), кПа	1,3											
Расход газа, м <sup>3</sup> /ч, не более, при усредненном значении Q <sub>нр</sub> =35,8 МДж/м <sup>3</sup>	1,8	1,1	3,6	1,8	5,4	3,5	7,2	5,3	8,9	7	10,7	8,9
Сопло диаметром, мм	2,7	2,5	2,7	2,5	2,7	2,5	2,7	2,5	2,7	2,5	2,7	2,5
<b>полужирный шрифт</b> — базовые показатели												
нормальный шрифт — показатели с использованием сопел с уменьшенным выходным сечением												
Диаметр резьбы на входном патрубке газопровода котла, дюйм, не менее	1/2		3/4		3/4		1		1		1	
Ширина В, мм	302 (450)		412 (560)		522 (670)		632 (780)		742 (890)		852 (1000)	
( ) — габаритные размеры котла в упаковке												
Масса, кг, нетто	178		245		312		379		446		513	
брутто	185		252		320		387		455		522	
Теплоноситель: (вода, незамерзающие жидкости)												


**Котлы газовые КЧМ-7 "Гном"**

Количество секций, шт,	2	3	4	5	6	7
Давление, не более, МПа	0,4					
Температура, не более, °С	95					
Подключение к системе, дюйм, не менее	2					
<b>Дымовая труба:</b>						
Сечение, не менее, см <sup>2</sup> (мм)	78 (Ø100)	156 (Ø140)	200 (Ø160)	200 (Ø160)	270 (Ø185)	270 (Ø185)
Высота, м, не менее (от патрубка дымохода котла)	4	4	5	5	6	6
Сечение патрубка котла, см <sup>2</sup> (мм)	323 (Ø203)					
Температура продуктов сгорания на выходе из котла, °С, не более	180					
Разрежение за котлом, Па, не менее	10÷25			10÷40		
Уровень звуковой мощности, дБа, не более	55					
<b>Автоматика „КАРЭ-50”</b>						
Напряжение питания, В, ±10%	230					
Потребляемая мощность, ВА	10					
Степень защиты	IP 40					
Класс защиты от поражения электрическим током	I					

<b>КОТЛЫ ГАЗОВЫЕ ОТОПИТЕЛЬНЫЕ</b>				Код ОКП
ВОДОГРЕЙНЫЕ ЧУГУННЫЕ СЕКЦИОННЫЕ				
до 100 кВт типа КЧМ – 7 "Гном" ТУ 21 – 469 – 046 – 97				493111
Обозначение при заказе	Мощность, кВт	Количество секций, шт.	ОТПУСКНАЯ ЦЕНА с НДС упакованной продукции, руб.	
			при первой или разовой покупке	
<b>Для работы на газообразном топливе</b>				
<b>I</b> КЧМ – 7 «Гном» на газообразном топливе (автоматика САБК-8-110 (50) или АРБАТ) площадь обогрева от 160 до 960 м <sup>2</sup>	16	2	29 112	
	32	3	39 921	
	48	4	46 625	
	64	5	55 684	
	80	6	69 804	
	96	7	79 927	
<b>II</b> КЧМ – 7 «Гном» ЭР на газообразном топливе (автоматика КАРЭ-50) - экономия газа 30% - площадь обогрева от 160 до 960 м <sup>2</sup>	16	2	31 588	
	32	3	50 387	
	48	4	56 216	
	64	5	65 275	
	80	6	80 061	
	96	7	90 186	
<b>III</b> КЧМ – 7 «Гном» ЭР на газообразном топливе (автоматика Honeywell) надежность+электронезависимость площадь обогрева от 160 до 960 м <sup>2</sup>	16	2		
	32	3		
	48	4	71 509	
	64	5	80 568	
	80	6	95 355	
	96	7	105 318	
<b>IV</b> Комплект сопел (по отдельному заказу)	32	4	560	
	48	5	746	
	64	6	933	
	80	7	1 120	