

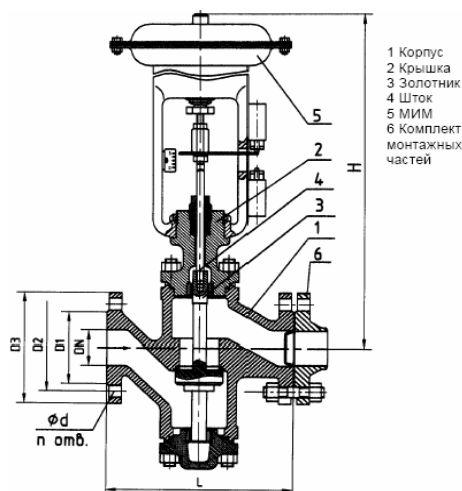
Клапан отсечной с МИМ

Предназначен для установки на трубопроводах с целью быстрого отсекаания потока рабочей среды. Клапан комплектуется МИМ 250 и оснащен пневмораспределителем ПР 3.4-УХЛ 1 на конечные положения.) Возможна комплектация МИМа концевыми выключателями крайних положений.

Диаметр сечения управляющего трубопровода > 5мм.

ДОСТОИНСТВА

- Особенностью отсечного клапана является быстроедействие (от 0.5 до 3 сек.), которое обеспечивается срабатыванием винтовой пружины в момент закрытия.
- Применение, в качестве сальниковой набивки, графитовых колец позволяет увеличить срок службы узла сальника в несколько раз по сравнению с уплотнением из фторопласта.



№ п/п	Наименование (табличная фигура)	Ду, мм	Ру, кг/см ²	Рабочая среда	t °С среды	Тип присоединения	Тип привода	Масса, кг	Цена с НДС, руб.
Клапаны отсечные с МИМ									
1	Клапан отсечной 22с32п	25	25	жидкие или газообразные неагрессивные среды	+120	фланцевое	мембранный исполнительный механизм (МИМ)	27	14 700
		32						30	15 120
		40						38	15 960
		50						40	17 000
		80						62	21 700
2	Клапан отсечной 22нж32п	25	25	жидкие или газообразные агрессивные среды	+120	фланцевое	мембранный исполнительный механизм (МИМ)	27	30 400
		32						30	32 200
		40						38	34 300
		50						40	39 400
		80						62	55 230