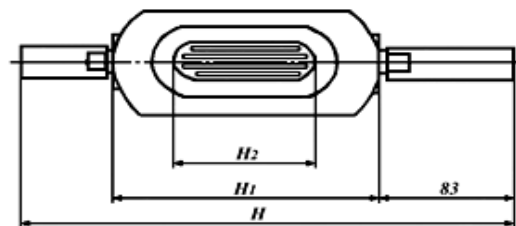


**Указатели уровня жидкости паровых котлов 12кч116к ГОСТ 9653-74**

Рамки указателей уровня 12кч116к применяются в паровых котлах Е1/9, ДКВР и др., а также в резервуарах для жидкости с условным давлением до 25 атм. и  $t$  до 250°C. Рамки поставляются в сборе со стеклом и показывают уровень жидкости, который принимает темный оттенок.

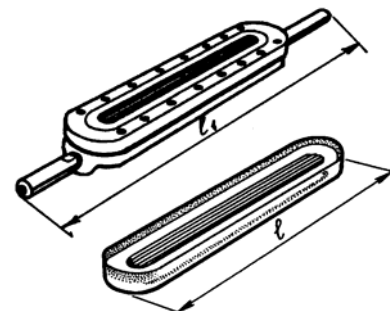
Номер рамки	H, мм	H1, мм	H2, мм	Масса, кг	Цена с НДС, руб.
2	300	162	124	2,3	1760
4	360	224	174	3,0	1760
5	390	254	204	3,4	1 980
6	420	284	234	3,8	2 120
8	490	354	304	4,8	2310


**Стекла водоуказательные**

Стекла для указателей уровня жидкости подразделяют на два вида: рифленые и гладкие. Они изготавливаются из термически закаленного стекла и применяются в паровых котлах и в нефтехимических сосудах.

В стекле рифленом (Клингера) в качестве смотрового элемента используется специальное плоское термозакаленное стекло. Жидкость просматривается через стекло темной областью, а пар - светлой. Рифленое стекло рассчитано на давление до 3,5 МПа.

Гладкие стекла (Дюренса) имеют гладкую смотровую и противоположную поверхности. Они предназначены для работы: в паровых котлах без слюды при  $P_u$  3,5 МПа и  $t=243^\circ\text{C}$ ; в паровых котлах со слюдой, предохраняющей стекла от воздействия воды и пара, -  $P_u$  12 МПа.

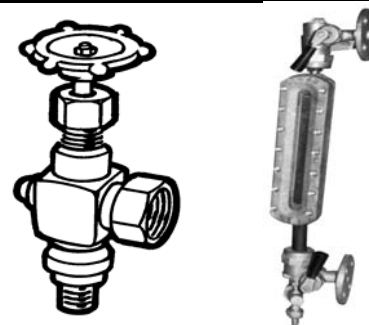


Стекла рифленые (Клингера) $P_u 25, t=250^\circ\text{C}$				Стекла гладкие (Дюренса) $P_u 25, t=250^\circ\text{C}$			
Номер стекла	Масса, кг	Размер: длина х ширина х толщина	Цена с НДС, руб.	Номер стекла	Масса, кг	Размер: длина х ширина х толщина	Цена с НДС, руб.
1	0,15	115x34x17	150	1	0,15	115x34x17	220
2	0,2	140x34x17	180	2	0,18	140x34x17 (140x28x17)	230 (230)
3	0,22	160x34x17	170	3	0,2	160x34x17 (160x28x17)	280 (170)
4	0,24	190x34x17	180	4	0,24	190x34x17	330
5	0,28	220x34x17	240	5	0,28	220x34x17 (220x28x17)	350
6	0,32	250x34x17	600	6	0,32	250x34x17	350
7	0,36	280x34x17	300	7	0,36	280x34x17	360
8	0,4	320x34x17	300	8	0,4	320x34x17	350
9	0,43	340x34x17	150	9	0,43	340x34x17	350

**Запорные устройства указателей уровня**

Запорные устройства служат для монтажа указателей уровня в котлах Е 1/9 и ДКВР. Также используются для крепления водоуказательных трубок из кварцевого стекла.

Тип	Присоединение	ДУ	$P_u$	Рабочая среда	$t^\circ\text{C}$	Цена с НДС, руб.
12б16к	цапковое	20	16	вода, пар	225	1260
12б26к	фланцевое	20	16	вода, пар	225	2 200
12б36к	фланцевое	20	25	вода, пар	225	2 790
12с136к	цапковое	20	40	вода, пар	250	1 200
12нж136к	цапковое	20	40	вода, пар	225	1 500


**Трубка из кварцевого стекла (ОСТ 2142-90)**

Трубка из кварцевого стекла используются для замера уровня жидкости, для нагревательных приборов и предназначены для работы при  $t=1250^\circ\text{C}$  и  $P_u$  3 Мпа. Кварцевое стекло обладает химической стойкостью. На чистое кварцевое стекло не действуют соляная и серная кислота и кипячение

**Стекла смотровые иллюминаторные для промышленных установок (ГОСТ 21836-88)**

Стекло смотровое иллюминаторное предназначено для окон промышленных установок и смотровых фонарей. Стекла бывают типов А, Б, Г. По форме различают круглые и прямоугольные стекла.

Типоразмер	Цена	Типоразмер	Цена, руб.	Типоразмер	Цена, руб.
16x2-1000	620	20x2-2000	700	48x8,10,18; 60x6; 75x10; 80x6,10,15; 90x10,20;	480
18x2-1000	520	20x2-2100	770	100x10,18,20; 110x10,18,20; 115x15,20;	
18x2-1500	850	25x2-1000	500	150x15,20; 165x15,18,20; 170x20; 180x18,20;	560 (600)
20x2-1000	700	45x3-1000	1550	200x15,20; 210x20; 215x20; 220x20; 240x18,20;	
20x2-1500	750	а также любые др. размеры		250x18,20; 265x10,18,20 (300x10,15; 315x20)	